

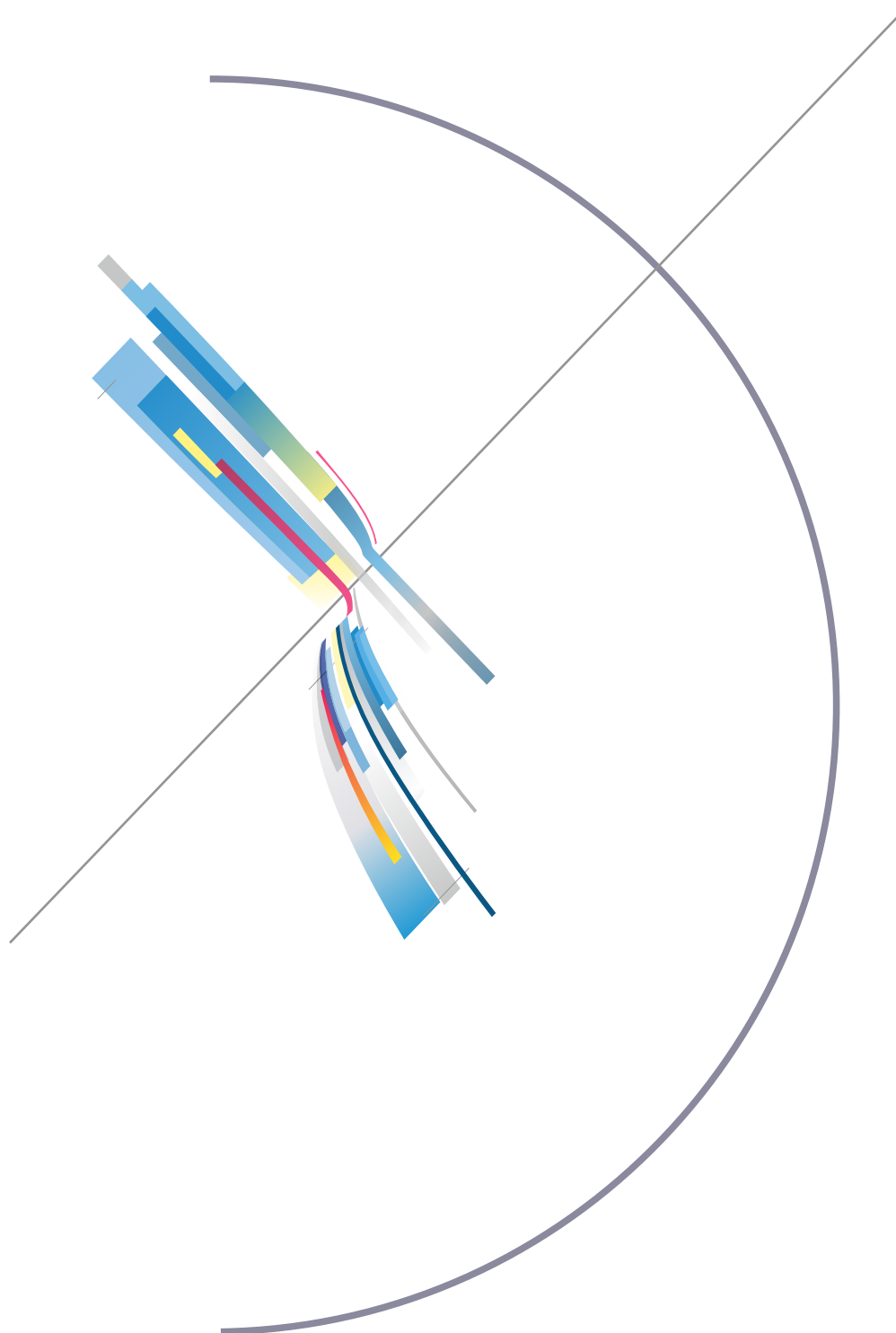
09.2016

Гибкие полимерные
теплоизолированные трубы



ИЗОПРОФЛЕКС АРКТИК-У

техническое описание



1. Описание системы	2
1.1. Общие положения	2
1.2. Область применения	2
1.3. Особенности системы	2
1.4. Конструкция трубы	3
1.5. Маркировка	3
1.6. Основные характеристики	4
2. Номенклатура продукции	5
2.1. Гибкие полимерные теплоизолированные трубы ИЗОПРОФЛЕКС АРКТИК и ИЗОПРОФЛЕКС АРКТИК-У	5
2.2. Соединительные и фасонные элементы. Запорная арматура	6
2.2.1. Электросварные соединительные и фасонные элементы	6
2.2.2. Компрессионные соединительные и фасонные элементы	10
2.2.3. Фасонные элементы и запорная арматура	16
2.3. Комплекующие	22
2.3.1. Предохранитель концевой термоусаживаемый	22
2.3.2. Комплект для изоляции стыка	23
2.3.3. Комплект для изоляции отвода 90°	24
2.3.4. Комплект для изоляции тройника	25
2.3.5. Уплотнитель стеновой	26
2.3.6. Теплоизоляционный материал	26
2.4. Оборудование для монтажа	27
2.5. Оборудование для систем электрического обогрева	28
2.5.1. Нагревательные ленты	28
2.5.2. Коробки соединительные	28
2.5.3. Контроллеры	30
2.5.4. Шкафы управления	31
2.5.5. Комплекующие материалы и изделия для монтажа обогревающего оборудования	31
3. Рекомендации по проектированию	33
3.1. Тепловой расчет	33
3.2. Гидравлические потери	36
3.3. Проектирование систем попутного электрического обогрева	38
3.4. Конструкция и размер траншеи	45
3.5. Ввод в здание и проход через стены	46
4. Рекомендации по производству работ	47
4.1. Хранение	47
4.2. Транспортирование	48
4.3. Погрузочно-разгрузочные работы и размотка трубы	50
4.4. Организация производства работ при прокладке и монтажу труб	51
4.5. Монтаж соединительных элементов	52
4.6. Соединение кабель-каналов	56
4.7. Работы по изоляции стыкового соединения	57
4.8. Испытания трубопровода	61
4.9. Монтаж системы электрообогрева	62
5. Приложение А	66
Опросный лист. Исходные данные для расчета систем электрического обогрева	66

1. ОПИСАНИЕ СИСТЕМЫ

1.1. Общие положения

ИЗОПРОФЛЕКС АРКТИК (ИЗОПРОФЛЕКС АРКТИК-У) — система гибких теплоизолированных полимерных труб, предназначенная прежде всего для использования в системах хозяйственно-питьевого водоснабжения при отрицательных температурах окружающей среды (например, для районов Крайнего Севера), а также при прокладке по поверхности грунта.

Система разработана как для использования в небольших и средних водопроводных сетях местного и районного назначения, так и в промышленности и сельском хозяйстве для питьевого водоснабжения, удаления сточных вод, в холодильных установках и пр.

Трубы ИЗОПРОФЛЕКС АРКТИК-У оснащены кабель-каналом для прокладки обогревающего кабеля.

Монтаж труб ИЗОПРОФЛЕКС АРКТИК осуществляется при помощи соединительных элементов с закладными нагревательными элементами, а также при помощи компрессионных соединительных элементов. Возможен монтаж трубопровода при помощи сварки встык.

Трубы соответствуют Единым санитарно-эпидемиологическим и гигиеническим требованиям к товарам, подлежащим санитарно-эпидемиологическому надзору (контролю).

1.2. Область применения

Гибкие полимерные трубы ИЗОПРОФЛЕКС АРКТИК предназначены для строительства трубопроводов, транспортирующих носитель с температурой от 0 до 40°C. В качестве носителя используется вода, а также другие жидкие вещества, к которым полиэтилен обладает химической стойкостью.

Трубы ИЗОПРОФЛЕКС АРКТИК предназначены для наземной и подземной прокладки.

1.3. Особенности системы

Трубы ИЗОПРОФЛЕКС АРКТИК обладают значительной гибкостью, что позволяет использовать их практически при любых вариантах прокладки трубопровода и дает возможность выбрать оптимальный маршрут



Рисунок 1. Внешний вид трубы ИЗОПРОФЛЕКС АРКТИК



Рисунок 2. Внешний вид трубы ИЗОПРОФЛЕКС АРКТИК-У

теплотрассы, а также плавно обходить препятствия в условиях плотной городской застройки: строения, коммуникации, отдельно стоящие деревья.

Физические свойства труб ИЗОПРОФЛЕКС АРКТИК позволяют производить их укладку без учета их теплового расширения; при прокладке не требуется устройство компенсаторов, отводов и неподвижных опор.

При проектировании и монтаже трубопровода не требуется устройство системы оперативного дистанционного контроля, дренажа, уклона и защиты от электрохимической защиты.

Трубы ИЗОПРОФЛЕКС АРКТИК поставляются на объект монтажа длиномерными отрезками требуемой длины в бухтах или на специальных барабанах. Это позволяет свести к минимуму количество стыковых соединений и существенно сократить затраты на тепло- и гидроизоляцию стыков.

1.4. Конструкция трубы

Для изготовления труб ИЗОПРОФЛЕКС АРКТИК используются:

- трубы напорные круглого сечения из полиэтилена;
- композиция полужесткого озонобезопасного пенополиуретана (ППУ) в качестве теплоизоляции;
- композиции полиэтилена низкой плотности для защитной оболочки.

Конструкция труб ИЗОПРОФЛЕКС АРКТИК–У также включает в себя:

- кабель–канал из полиэтилена высокой или средней плотности трубных марок;
- лента монтажная самоклеящаяся для монтажа кабель–канала.

1.5. Маркировка

На внешней поверхности защитной оболочки трубы наносится маркировка, включающая в себя продольные идентификационные полосы голубого цвета и условное обозначение трубы.

Условное обозначение состоит из слова "труба", торгового наименования "ИЗОПРОФЛЕКС АРКТИК" (или "ИЗОПРОФЛЕКС АРКТИК–У"), сокращенного наименования материала напорной трубы, стандартного размерного отношения (SDR), типоразмера трубы, назначения трубы ("питьевая" – для хозяйственно–питьевого назначения; "техническая" – в остальных случаях) и обозначения технических условий, по которым труба выпускается.

Обозначение типоразмера трубы включает в себя величину номинального наружного диаметра напорной трубы и величину номинального наружного диаметра защитной оболочки, разделенные символом "/".

Примеры условных обозначений

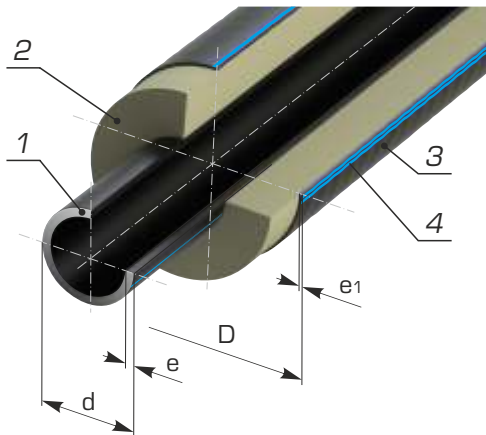
Труба ИЗОПРОФЛЕКС АРКТИК: напорная труба из полиэтилена ПЭ 100 с SDR 11 номинальным наружным диаметром 63 мм, защитная оболочка номинальным наружным диаметром 125 мм, предназначенная для систем хозяйственно–питьевого водоснабжения:

*Труба ИЗОПРОФЛЕКС АРКТИК ПЭ 100
SDR 11 63/125 питьевая ТУ 2248–010–
48532278–2014*

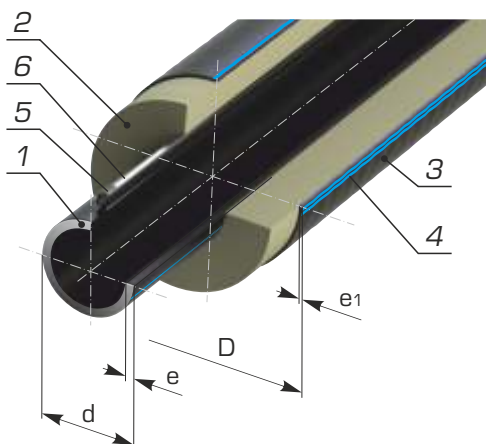
Труба ИЗОПРОФЛЕКС АРКТИК–У: напорная труба из полиэтилена ПЭ 80 с SDR 13,6 номинальным наружным диаметром 90 мм, защитная оболочка номинальным наружным диаметром 180 мм, не используемая для систем хозяйственно–питьевого водоснабжения:

*Труба ИЗОПРОФЛЕКС АРКТИК–У ПЭ 80
SDR 13,6 90/180 техническая ТУ 2248–
010–48532278–2014*

а) ИЗОПРОФЛЕКС АРКТИК



б) ИЗОПРОФЛЕКС АРКТИК–У



1. Напорная труба
2. Теплоизоляция
3. Защитная оболочка
4. Идентификационные полосы голубого цвета
5. Кабель–канал
6. Лента монтажная

Рисунок 3. Конструкция трубы

1.6. Основные характеристики

Таблица 1. Основные эксплуатационные характеристики труб ИЗОПРОФЛЕКС АРКТИК

Характеристика	Значение
Рабочая температура	до 40 °С
Рабочее давление	1,0 – 1,6 МПа
Наружный диаметр напорной трубы	25 – 110 мм
Длина отрезка	до 1170 м (в зависимости от диаметра трубы)
Исполнение	однотрубное
Способы прокладки	подземный и наземный
Назначение	незамерзающие сети холодного водоснабжения и напорной канализации



Таблица 2. Основные физические характеристики конструктивных элементов трубы

Слой	Характеристика	Значение
Напорная труба	Материал	полиэтилен ПЭ-100 (ПЭ-80) по ГОСТ 18599-2001
	Плотность, кг/м ³	0,935-0,960
	Температура плавления, °С	130
	Температура хрупкости, определенная по стандартизированному методу, °С	-70
	Удлинение при текучести, %	12-25
Теплоизоляция	Материал	полужесткий пенополиуретан (ППУ), вспененный с помощью озонобезопасного агента (CO ₂)
	Плотность, кг/м ³	»60
	Теплопроводность при средней температуре 50 °С, Вт/(м · К)	0,032
	Напряжение сжатия при 10%-ной деформации, МПа	0,2
	Водопоглощение после выдержки в холодной воде в течение 24 ч, % по объему	10
	Объемная доля закрытых пор, %	90
Защитная оболочка	Материал	бесшовный гофрированный полиэтилен высокого давления
	Плотность, кг/м ³	920-930
	Теплопроводность, Вт/(м · К)	0,43
	Температура плавления, °С	105-110
	Назначение	гидрозащита теплоизоляционного слоя
Кабель-канал	Материал	полиэтилен высокой или средней плотности трубных марок
	Размеры (ширина высота толщина стенки, мм)	21 15 1,4
	Масса, кг/м	0,085

2. НОМЕНКЛАТУРА ПРОДУКЦИИ

2.1. Гибкие полимерные теплоизолированные трубы ИЗОПРОФЛЕКС АРКТИК и ИЗОПРОФЛЕКС АРКТИК-У

Таблица 3. Номенклатура труб ИЗОПРОФЛЕКС АРКТИК (ИЗОПРОФЛЕКС АРКТИК-У)

Внешний вид	Типоразмер трубы	Напорная труба, d e, мм		Расчетная масса ^{**} , кг/м	Защитная оболочка, D e1, мм	Толщина теплоизоляции, мм	Min радиус изгиба, м
		SDR 11	SDR 13,6				
	25/75*			0,94	79 2,0	18	0,7
	25/90	25 2,3	25 2,0	1,24	94 2,2	24	0,8
	32/90	32 3,0	32 2,4	1,32	94 2,2	21	0,8
	40/90			1,44	94 2,2	18	0,8
	40/110*	40 3,7	40 3,0	1,87	114 2,4	26	0,9
	50/110			2,05	114 2,4	22	0,9
	50/125*	50 4,6	50 3,7	2,40	129 2,6	27	1,0
	50/145*			2,92	150 2,7	35	1,1
	63/125			2,70	129 2,6	21	1,0
	63/145*	63 5,8	63 4,7	3,22	150 2,7	30	1,1
	63/160*			3,66	165 2,9	35	1,2
	75/145			3,56	150 2,7	25	1,1
	75/160*	75 6,8	75 5,6	3,99	165 2,9	30	1,2
	90/145*			4,08	150 2,7	19	1,1
	90/160*	90 8,2	90 6,7	4,51	165 2,9	24	1,2
	90/180			5,13	185 3,0	29	1,2
	110/160*			5,31	165 2,9	16	1,2
	110/180*	110 10,0	110 8,1	5,93	185 3,0	21	1,2
	110/200			6,48	200 3,1	30	1,3
	125/200*			7,22	200 3,1	24	1,3
125/225*	125 11,4	125 9,2	8,13	225 3,2	34	1,4	
140/225*	140 12,7	140 10,3	8,92	225 3,2	28	1,4	
160/225*	160 14,6	160 11,8	10,20	225 3,2	20	1,4	

Примечания:

1*. Трубы изготавливаются только по специальному заказу.

2**. Расчетная масса указана для трубы ИЗОПРОФЛЕКС АРКТИК.

Для труб ИЗОПРОФЛЕКС АРКТИК-У необходимо учесть массу кабель-канала (0,085 кг/м).

2.2. Соединительные и фасонные элементы. Запорная арматура

2.2.1. Электросварные соединительные и фасонные элементы

Электросварные фасонные элементы – это детали для соединения труб из полиэтилена, а также для разветвления трубопровода и присоединения к металлическим частям трубопровода. Изготавливаются методом литья под давлением или методом экструзии с последующей механической обработкой. В процессе производства в корпус фитинга закладывается электрический нагревательный элемент в виде металлической спирали или проволоки.

Электросварные фасонные элементы имеют маркировку в виде штрих-кода, в котором находится информация о температуре нагревания, силе напряжения и номинального времени сварки, а также время остывания после сварки, которое необходимо для получения герметичного соединения. Информация со штрих-кода считывается электронным способом при помощи сварочного аппарата, или визуальным способом.

Таблица 4. Муфты электросварные равнопроходные

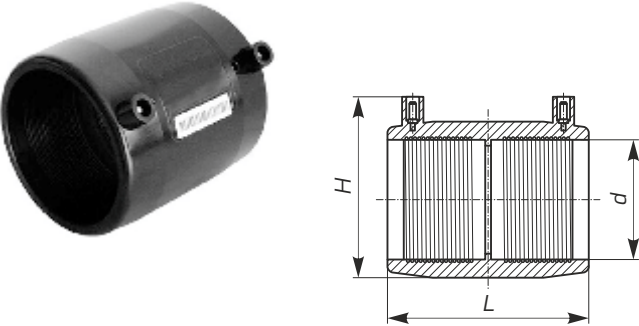
Внешний вид, эскизный чертеж	Типоразмер соединяемых труб, d , мм	Высота, H , мм	Длина, L , мм	Масса, кг
	25	53	81	0,032
	32	62	81	0,051
	40	71	89	0,080
	50	87	99	0,132
	63	101	107	0,169
	75	115	125	0,305
	90	131	127	0,388
	110	152	161	0,716
	125	168	157	0,882
	140	182	194	1,076
	160	209	186	1,811

Таблица 5. Муфты электросварные редукционные

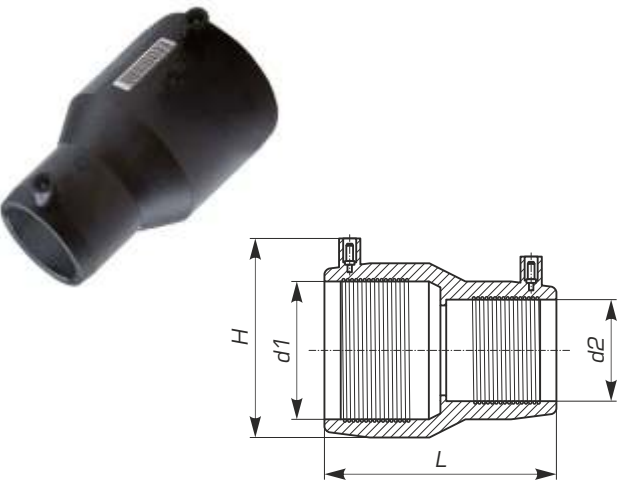
Внешний вид, эскизный чертеж	Типоразмер соединяемых труб, $d1-d2$, мм	Высота, H , мм	Длина, L , мм	Масса, кг
	32-25	62	89	0,050
	40-32	73	89	0,069
	50-32	84	98	0,095
	63-32	98	117	0,157
	63-40	98	116	0,185
	63-50	99	117	0,195
	90-63	133	154	0,501
	90-75	129	154	0,672
	110-63	153	188	0,812
	110-90	154	188	0,834
	125-63	177	164	0,955
	125-90	170	180	1,042
	125-110	177	169	1,375
	140-125	185	190	1,541
	160-110	218	231	1,838

Таблица 6. Отводы 90° электросварные

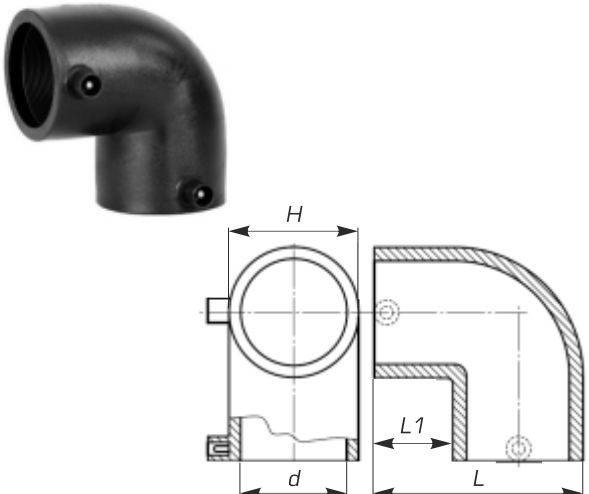
Внешний вид, эскизный чертеж	Типоразмер соединяемых труб, d , мм	Масса, кг	Высота, H , мм	Длина плеча, $L1$, мм	Длина L , мм
	25	0,047	54	41	73
	32	0,077	63	40	83
	40	0,115	72	45	96
	50	0,215	88	50	111
	63	0,398	100	58	140
	75	0,538	115	59	155
	90	0,976	133	77	190
	110	1,385	154	80	216
	125	2,137	178	82	242
	160	3,859	217	100	298

Таблица 7. Тройники электросварные равнопроходные

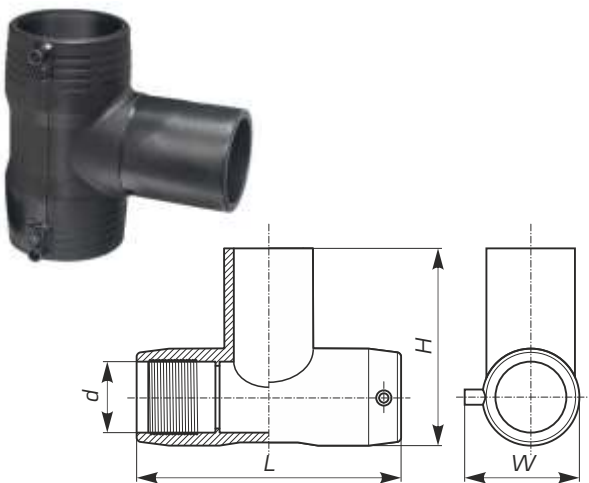
Внешний вид, эскизный чертеж	Типоразмер соединяемых труб, d , мм	Масса, кг	Высота, H , мм	Длина, L , мм	Толщина, W , мм
	25	0,074	98	100	54
	32	0,086	109	109	62
	40	0,143	119	128	71
	50	0,235	140	143	86
	63	0,491	159	160	98
	75	0,677	220	200	115
	90	1,125	208	202	131
	110	1,738	280	250	155
	125	2,433	301	250	169
	160	4,389	310	343	217

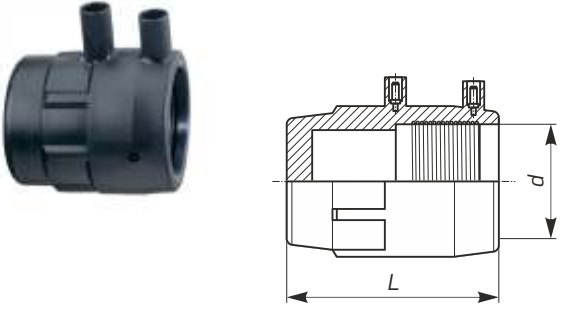
Таблица 8. Отвод седельный электросварной

Внешний вид, эскизный чертёж	Типоразмер основного трубопровода, d , мм	Типоразмер отвода, $d1$, мм	Длина, L , мм	Масса, кг
	63	63	165	0,335
	75	63	165	0,465
	90	63	165	0,425
	110	63	165	0,493
	125	63	165	0,523
	140	63	165	0,523
	160	63	165	0,526
	110	90	220	1,074
	110	110	220	1,152
	125	90	220	1,134
	125	110	220	1,258
	160	90	240	1,444
	160	110	240	1,523
	160	125	240	1,738

Таблица 9. Седелка для врезки под давлением электросварная

Внешний вид, эскизный чертёж	Типоразмер основного трубопровода, d , мм	Типоразмер отвода, $d1$, мм	Длина, L , мм	Высота, H , мм	Масса, кг
	63	25	165	186	0,713
	63	32	165	186	0,715
	63	40	165	186	0,731
	63	63	165	134	1,455
	75	25	165	191	0,839
	75	32	165	191	0,841
	75	40	165	191	0,858
	75	63	165	240	1,579
	90	25	165	199	0,802
	90	32	165	199	0,801
	90	40	165	199	0,819
	90	63	165	248	1,541
	110	25	165	209	0,860
	110	32	165	209	0,860
	110	40	165	209	0,877
	110	63	165	258	1,590
	125	25	165	216	0,883
	125	32	165	216	0,889
	125	40	165	216	0,906
	125	63	165	265	1,623
	140	25	165	233	0,884
	140	32	165	233	0,900
	140	40	165	233	0,920
	140	63	165	273	1,639
160	25	165	243	0,896	
160	32	165	243	0,896	
160	40	165	243	0,920	
160	63	165	283	1,636	

Таблица 10. Заглушка электросварная

Внешний вид, эскизный чертеж	Типоразмер трубопровода, d , мм	Длина, L , мм	Масса, кг
	25	52	0,030
	32	52	0,080
	40	56	0,074
	50	60	0,086
	63	66	0,154
	75	110	0,446
	90	125	0,680
	110	145	1,126
	125	158	1,594
	140	170	2,250
	160	129	1,840

2.2.2. Компрессионные соединительные и фасонные элементы

Таблица 11. Муфта компрессионная равнопроходная

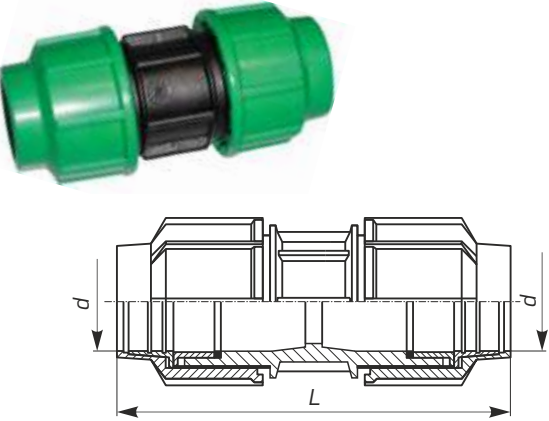
Внешний вид, эскизный чертеж	Типоразмер трубопровода, d , мм	Длина, L , мм	Масса, кг
	25	119	0,109
	32	134	0,151
	40	178	0,261
	50	195	0,339
	63	214	0,573
	75	290	1,412
	90	290	1,726
	110	320	2,271

Таблица 12. Муфта компрессионная редукционная

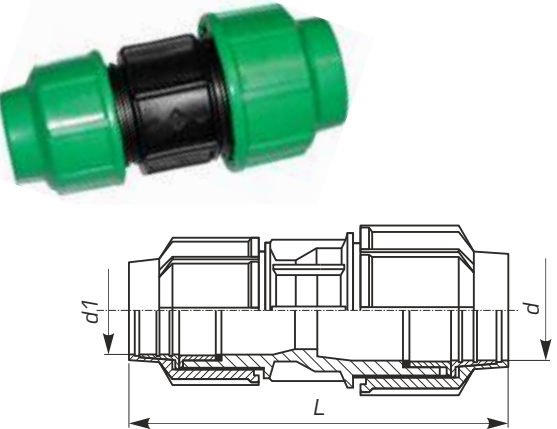
Внешний вид, эскизный чертеж	Типоразмер трубопровода, $d-d_1$, мм	Длина, L , мм	Масса, кг
	32-25	61	0,103
	40-32	110	0,200
	50-40	125	0,482
	63-50	135	0,468
	75-63	129	1,164
	90-63	188	1,985
	90-75	188	1,900
	110-90	211	2,801

Таблица 13. Муфта компрессионная с наружной резьбой

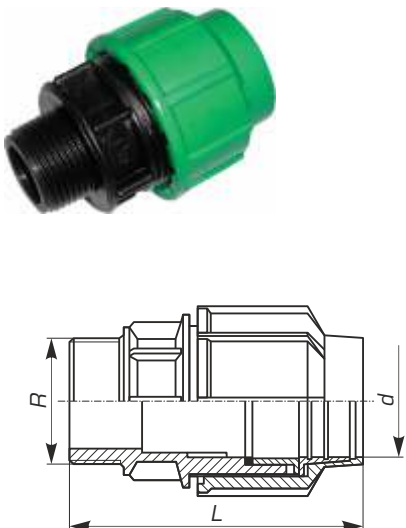
Внешний вид, эскизный чертеж	Типоразмер трубопровода, d , мм	Переход с наружной резьбой, R , дюйм	Длина, L , мм	Масса, кг
	25	$1/2$	81	0,050
	25	$3/4$	80	0,063
	25	1	80	0,064
	32	$3/4$	83	0,066
	32	1	83	0,085
	32	$1 1/4$	81	0,069
	40	1	104	0,138
	40	$1 1/4$	105	0,139
	40	$1 1/2$	105	0,138
	50	$1 1/2$	109	0,160
	50	2	109	0,165
	63	$1 1/2$	128	0,317
	63	2	133	0,328
	63	$2 1/2$	160	0,577
	75	2	173	0,773
	75	$2 1/2$	174	0,776
	75	3	178	0,789
	90	2	205	0,967
	90	$2 1/2$	203	0,978
90	3	203	0,993	
90	4	203	1,038	
110	4	226	1,301	

Таблица 14. Муфта компрессионная с внутренней резьбой

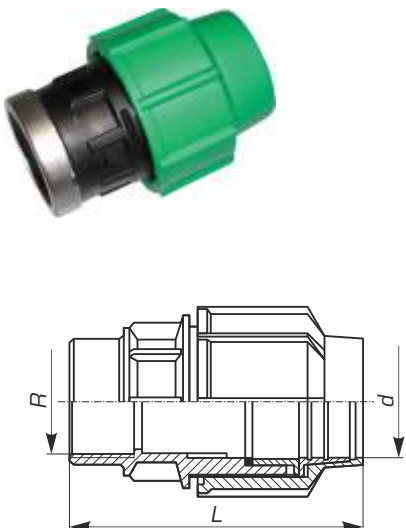
Внешний вид, эскизный чертеж	Типоразмер трубопровода, d , мм	Переход с наружной резьбой, R , дюйм	Длина, L , мм	Масса, кг
	25	$1/2$	87	0,050
	25	$3/4$	87	0,064
	25	1	87	0,071
	32	$3/4$	83	0,066
	32	1	83	0,085
	32	$1 1/4$	81	0,069
	40	1	105	0,151
	40	$1 1/4$	105	0,143
	50	$1 1/4$	111	0,176
	50	$1 1/2$	111	0,221
	63	$1 1/2$	127	0,335
	63	2	127	0,371
	75	2	169	0,792
	75	$2 1/2$	174	0,844
	90	2	202	1,294
	90	$2 1/2$	202	1,056
	90	3	202	1,358
	110	3	222	1,556
	110	4	222	1,849

Таблица 15. Отвод 90° компрессионный

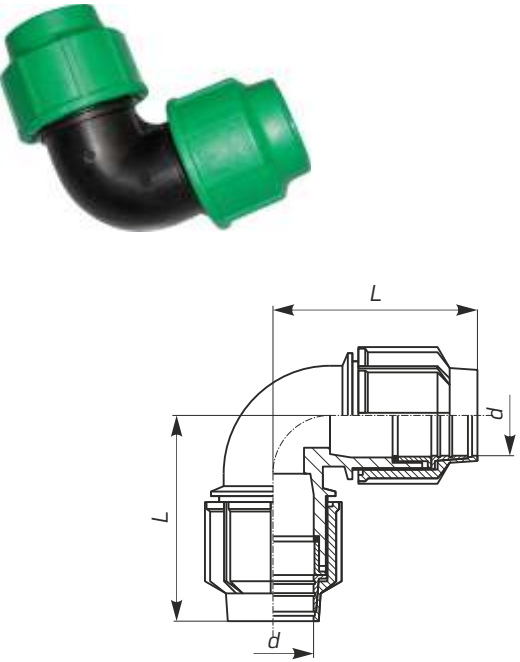
Внешний вид, эскизный чертеж	Типоразмер трубопровода, d , мм	L , мм	Масса, кг
	25	75	0,110
	32	85	0,168
	40	105	0,288
	50	105	0,364
	63	130	0,642
	75	178	1,530
	90	227	2,240
	110	247	2,893

Таблица 16. Заглушка компрессионная

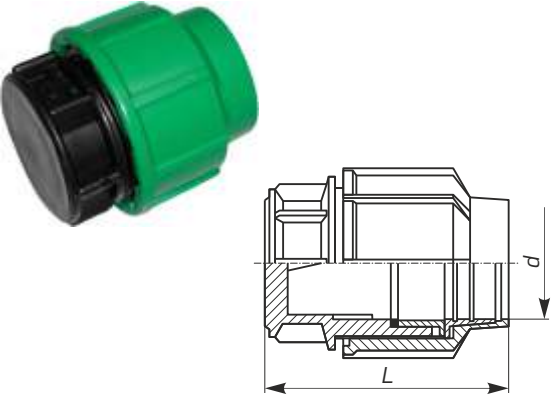
Внешний вид, эскизный чертеж	Типоразмер трубопровода, d , мм	Длина, L , мм	Масса, кг
	25	63	0,059
	32	66	0,082
	40	87	0,134
	50	84	0,082
	63	108	0,134
	75	178	0,791
	90	208	1,002
	110	224	1,317

Таблица 17. Тройник компрессионный равнопроходной

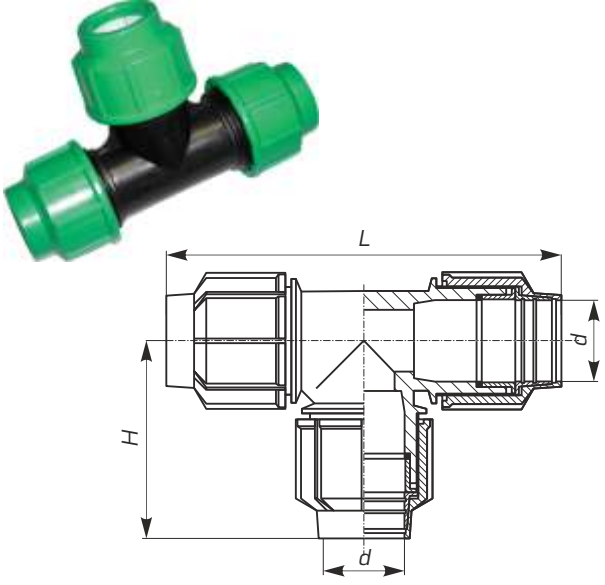
Внешний вид, эскизный чертеж	Типоразмер трубопровода, d , мм	Длина, L , мм	Высота, H , мм	Масса, кг
	25	150	75	0,166
	32	170	85	0,252
	40	210	105	0,423
	50	210	105	0,481
	63	262	130	0,922
	75	360	180	2,205
	90	455	227	3,255
	110	490	224	4,125

Таблица 18. Тройник компрессионный редукционный

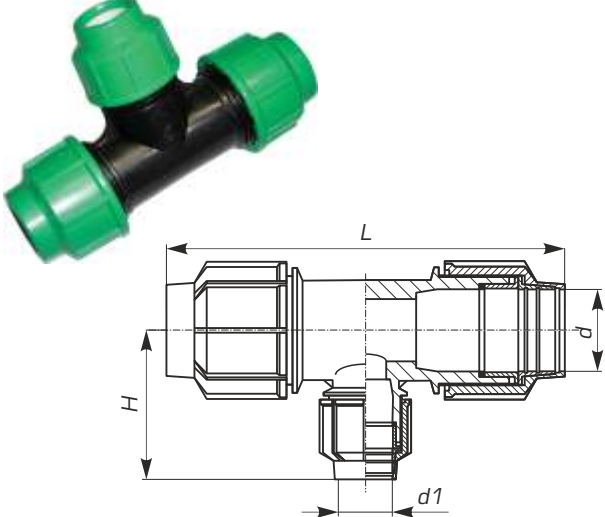
Внешний вид, эскизный чертеж	Типоразмер трубопровода, $d-d1-d$, мм	Длина, L , мм	Высота, H , мм	Масса, кг
	25-32-25	150	85	0,189
	32-25-32	170	80	0,237
	40-32-40	210	90	0,517
	50-40-50	210	105	0,795
	63-50-63	262	105	1,384
	75-63-75	360	130	2,127

Таблица 19. Тройник компрессионный с внутренней резьбой

Внешний вид, эскизный чертёж	Типоразмер трубопровода, <i>d</i> , мм	Отвод с внутренней резьбой, <i>R</i> , дюйм	Длина, <i>L</i> , мм	Высота, <i>H</i> , мм	Масса, кг
	25	1/2	150	32	0,142
	25	3/4	150	32	0,136
	25	1	150	40	0,149
	32	1/2	170	40	0,225
	32	3/4	170	40	0,219
	32	1	170	40	0,207
	40	1	238	53	0,464
	40	1 1/4	210	54	0,348
	50	1 1/2	210	55	0,403
	63	1 1/2	317	70	1,195
	63	2	262	70	0,764
	75	2 1/2	360	75	1,682
	90	3	455	101	2,450
	110	4	490	115	3,120

Таблица 20. Тройник компрессионный с наружной резьбой

Внешний вид, эскизный чертёж	Типоразмер трубопровода, <i>d</i> , мм	Отвод с наружной резьбой, <i>R</i> , дюйм	Длина, <i>L</i> , мм	Высота, <i>H</i> , мм	Масса, кг
	25	1/2	150	48	0,137
	25	3/4	150	48	0,137
	25	1	150	50	0,134
	32	3/4	170	50	0,206
	32	1	170	51	0,169
	40	1 1/4	170	53	0,347
	50	1 1/2	210	76	0,392
	63	2	262	82	0,693

Таблица 21. Соединение фланцевое компрессионное

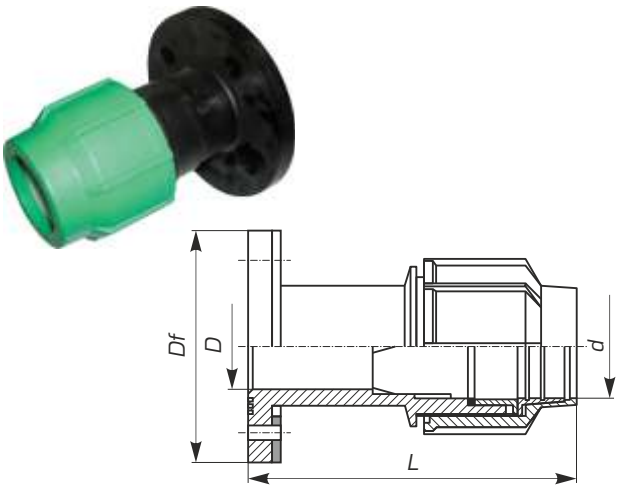
Внешний вид, эскизный чертеж	Типоразмер трубопровода, d , мм	Диаметр перехода, D , дюйм	Диаметр фланца, D_f , мм	Длина, L , мм	Масса, кг
	50	2	174	170	0,541
	63	2	174	193	0,818
	63	2 1/2	185	195	0,864
	75	2 1/2	185	197	0,979
	75	3	200	197	1,076
	90	3	200	232	1,666
	90	4	220	232	1,770
	110	4	220	239	2,091

Таблица 22. Ключ компрессионный

Внешний вид	Типоразмер трубопровода, мм
	40–63
	75–110

2.2.3. Фасонные элементы и запорная арматура

Таблица 23. Заглушка литая

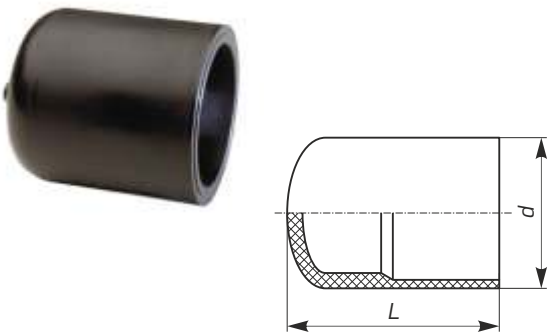
Внешний вид, эскизный чертеж	Типоразмер трубопровода, d , мм	Длина, L , мм	Масса, кг	
			SDR 11	SDR 17
	25	50	0,010	
	32	56	0,015	
	40	61	0,029	
	50	70	0,062	
	63	78	0,085	
	75	92	0,149	
	90	104	0,350	
	110	100	0,540	
	125	126	0,545	
	140	136	0,737	
	160	150	0,915	

Таблица 24. Втулка под фланец литая

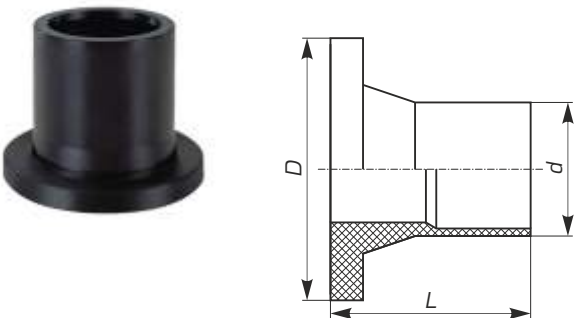
Внешний вид, эскизный чертеж	Типоразмер трубопровода, d , мм	Длина, L , мм	Фланец, D , мм	Масса, кг	
				SDR 11	SDR 17
	25	86	58	0,060	0,060
	32	80	68	0,060	0,060
	40	85	78	0,085	0,085
	50	80	88	0,130	0,130
	63	110	102	0,250	0,170
	75	120	122	0,305	0,305
	90	123	139	0,510	0,350
	110	150	159	0,700	0,570
	125	170	158	0,922	0,922
	140	191	188	1,319	1,319
	160	190	210	1,750	1,090

Таблица 25. Переход редуционный

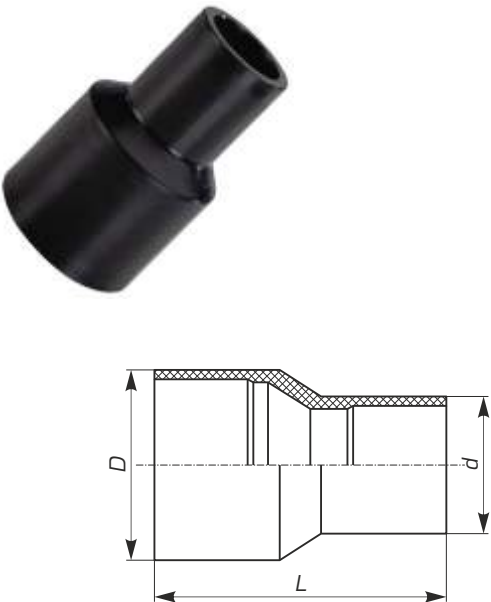
Внешний вид, эскизный чертеж	Типоразмер трубопровода, $D-d$, мм	Длина, L , мм	Масса, кг
	32-25	105	0,028
	40-25	115	0,040
	40-32	115	0,040
	50-32	132	0,065
	50-40	134	0,074
	63-40	146	0,120
	63-50	152	0,140
	75-50	150	0,200
	75-63	166	0,225
	90-63	153	0,340
	90-75	185	0,300
	110-75	185	0,490
	110-90	207	0,710
	125-90	200	0,655
	125-110	200	0,513
	140-110	230	0,920
	140-125	230	0,970
160-125	245	1,405	
160-140	260	1,585	

Таблица 26. Отвод 90° литой

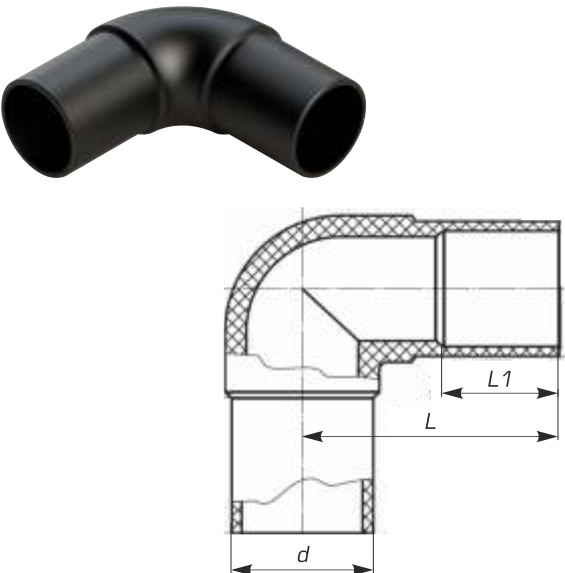
Внешний вид, эскизный чертеж	Типоразмер трубопровода, d , мм	$L1$, мм	L , мм	Масса, кг
	25	41	80	0,033
	32	70	135	0,060
	40	74	105	0,084
	50	80	108	0,170
	63	63	118	0,300
	75	90	132	0,415
	90	75	134	0,650
	110	82	162	1,070
	125	103	169	1,470
	140	121	204	1,920
	160	98	225	3,000

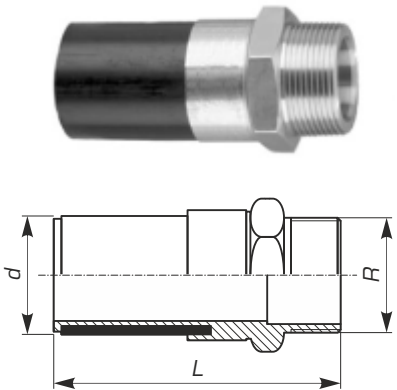
Таблица 27. Тройник литой

Внешний вид, эскизный чертеж	Типоразмер трубопровода, d , мм	Длина, L , мм	Высота, H , мм	Масса, кг
	25	122	73	0,035
	40	162	102	0,120
	50	184	117	0,202
	63	230	150	0,375
	75	246	160	0,615
	90	280	184	1,210
	110	330	222	1,580
	125	347	239	2,240
	140	390	270	3,200
	160	440	304	4,270

Таблица 28. Тройник литой редукционный

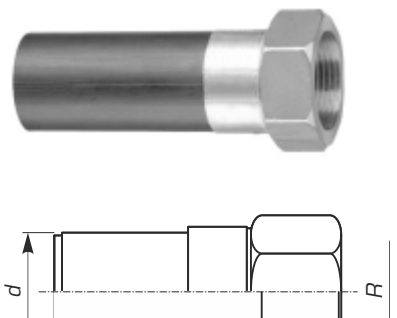
Внешний вид, эскизный чертеж	Типоразмер трубопровода, $d-d1$, мм	Длина, L , мм	Высота, H , мм	Масса, кг
	63-50	206	135	0,030
	75-63	234	155	0,760
	90-63	254	172	0,850
	110-63	330	202	1,300
	110-90	328	215	1,515
	125-110	340	233	1,840
	160-63	440	260	3,470
	160-90	380	270	3,720
	160-110	440	280	3,700

Таблица 29. Переход полиэтилен-металл с наружной резьбой

Внешний вид, эскизный чертёж	Типоразмер трубопровода, d , мм	Резьбовой переход, R , дюйм	Длина, L , мм	Масса, кг
	25	$\frac{3}{4}$ "	76	0,201
	32	1"	80	0,273
	32	1 $\frac{1}{4}$ "	82	0,389
	32	1 $\frac{1}{2}$ "	82	0,454
	40	1"	84	0,370
	40	1 $\frac{1}{4}$ "	86	0,425
	40	1 $\frac{1}{2}$ "	86	0,490
	50	1"	88	0,479
	50	1 $\frac{1}{4}$ "	90	0,546
	50	1 $\frac{1}{2}$ "	90	0,528
	63	1 $\frac{1}{4}$ "	94	0,702
	63	1 $\frac{1}{2}$ "	94	0,698
	63	2"	98	0,792

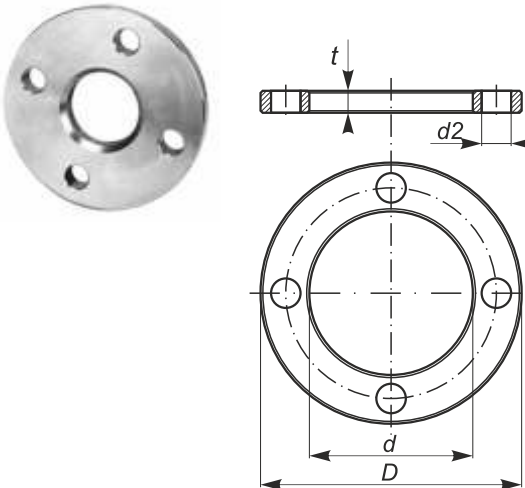
Примечание: изделие поставляется только по предварительному заказу

Таблица 30. Переход полиэтилен-металл с внутренней резьбой

Внешний вид, эскизный чертёж	Типоразмер трубопровода, d , мм	Резьбовой переход, R , дюйм	Длина, L , мм	Масса, кг
	25	$\frac{3}{4}$ "	66	0,195
	32	1"	71	0,250
	40	1 $\frac{1}{4}$ "	77	0,397
	50	1 $\frac{1}{2}$ "	81	0,589
	63	1"	89	1,071
	63	1 $\frac{1}{4}$ "	89	1,027
	63	1 $\frac{1}{2}$ "	89	0,950
	63	2"	89	0,800

Примечание: изделие поставляется только по предварительному заказу

Таблица 31. Фланец

Внешний вид, эскизный чертеж	Типо- размер, DN	D, мм	d, мм	d2, мм	t, мм	Кол-во отверстий мм	Масса, кг
	20	95	27,5	14	12	4	20
	25	105	34	14	14	4	25
	32	115	42	14	16	4	32
	40	140	50,5	18	18	4	40
	50	150	61,5	18	18	4	50
	63	165	78	18	18	4	63
	75	185	91,5	18	22	8	20
	90	200	108	18	20	8	25
	110	220	127	18	20	8	32
	125	223	134,5	18	20	8	40
	140	250	157,5	18	24	8	50
	160	286	178	20	24	8	63

2.2.4. Шаровые краны

Таблица 32. Шаровые краны



Внешний вид	Типоразмер трубопровода, d , мм	Длина, L , мм	Высота, H , мм	Масса, кг
	32	261	136	0,75
	40	261	136	0,75
	50	325	164	1,50
	63	325	164	1,70
	75	325	164	1,90
	90	325	164	2,00
	110	405	205	4,00
	125	405	205	4,30
	160	508	263	9,60

Таблица 33. Шаровой кран компрессионный

Внешний вид	Типоразмер трубопровода, d , мм	Резьба, дюйм	Масса, кг
	20	1/2	0,135
	25	1/2	0,200
	32	1	0,300
	40	1 1/4	0,460
	50	1 1/2	0,730
	63	2	1,200

Таблица 34. Ключ для шарового крана

Внешний вид	Длина, мм	Масса, кг
	200	0,378
	500	0,753
	1240	1,714

2.3. Комплектующие

2.3.1. Предохранитель концевой термоусаживаемый

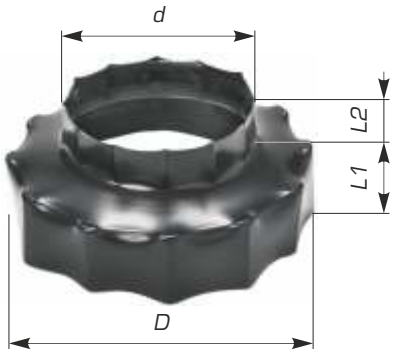
Концевой предохранитель предназначен для гидроизоляции слоя пенополиуретана торца трубы ИЗОПРОФЛЕКС АРКТИК.

Концевой предохранитель надевается на торец трубы до проведения работ по монтажу соединительного элемента.

Усадка концевой предохранителя осуществляется при помощи паяльной лампы или промышленного фена.

Номенклатура концевых предохранителей приведена в табл. 25.

Таблица 35. Номенклатура концевых предохранителей

Внешний вид	Концевой предохранитель	Длина, L1, мм	Длина, L2, мм	Диаметр, D, мм	Диаметр, d, мм	Масса, кг
	DHEC 2100	63	30	130	60	0,09
	DHEC 2200	67	28	160	65	0,09
	DHEC 2400	67	36	185	105	0,13
	DHEC 2600	60	37	255	160	0,18
	DHEC 2700	92	25	330	210	0,30

2.3.2. Комплект для изоляции стыка

Комплект для изоляции стыка предназначен для тепло- и гидроизоляции муфтового соединения труб ИЗОПРОФЛЕКС АРКТИК, а также стыкового соединения трубы ИЗОПРОФЛЕКС АРКТИК со стальной трубой.

Номенклатурой предусмотрены два типа комплекта для изоляции стыка. Тип комплекта выбирается, исходя из размеров наружной оболочки соединяемых труб.

Комплект тип 1 используется для изоляции стыка труб ИЗОПРОФЛЕКС АРКТИК с наружным диаметром защитной оболочки 75–145 мм.

В состав комплекта тип 1 входят:

- муфта полиэтиленовая (1 шт);
- рукав термоусаживаемый (2 шт);
- пробка для стравливания воздуха (1 шт);
- пробка коническая (1 шт).

Теплоизоляционный материал (компоненты для пенополиуретана) в состав комплекта не входят и в заказную спецификацию включаются отдельной позицией.

Комплект изоляции стыка тип 2 применяется для изоляции стыка труб ИЗОПРОФЛЕКС АРКТИК с наружным диаметром защитной оболочки более 145 мм.


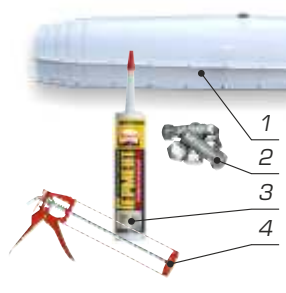
В состав комплекта тип 2 входят:

- кожух из стеклопластика;
- соединительные элементы (болты с гайками);
- силиконовый герметик;
- пистолет для герметика.

Кожух из стеклопластика состоит из двух полуформ: верхняя и нижняя. Верхняя полуформа имеет отверстие для заливки теплоизоляционного материала, закрытое пробкой.

Торцы полуформ кожуха выполнены в виде ступенчато сужающихся горловин, на каждой из ступеней которых нанесены цифры (метки), указывающие на соответствующий размер наружной оболочки трубы. При изоляции стыка полуформы кожуха обрезаются по уровню необходимой метки. Ширина каждой из ступеней равна 50 мм.

Таблица 36. Комплект для изоляции стыка

Внешний вид, состав	Комплект для изоляции стыка	Тип комплекта	Типоразмер защитной оболочки труб
 <p>Тип 1</p> <ol style="list-style-type: none"> 1. Муфта полиэтиленовая 2. Рукав термоусаживаемый 3. Пробка для стравливания воздуха 4. Пробка коническая 	75×75 L=800	1	75
	90×90 L=800	1	90
	110×110 L=800	1	110
	125×125 L=800	1	125
	145×145 L=800	1	145
 <p>Тип 2</p> <ol style="list-style-type: none"> 1. Кожух из стеклопластика 2. Болты с гайками 3. Герметик 4. Пистолет для герметика 	225/200/180/160	2	160 180 200 225

2.3.3. Комплект для изоляции отвода 90°

Комплект для изоляции отвода предназначен для тепло- и гидроизоляции отводов 90° ИЗОПРОФЛЕКС АРКТИК.

В комплект для изоляции отвода входят:

- кожух защитный;
- болты соединительные;
- герметик силиконовый;
- пистолет для герметика.

Кожух защитный состоит из двух полуформ (изготовленных из стеклопластика).

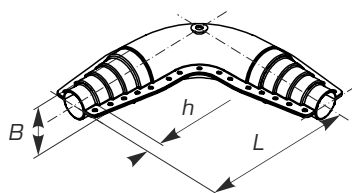
В одной из полуформ имеется отверстие

с пробкой, предназначенное для заливки теплоизоляционного материала (ППУ). Материалы для заливки в состав комплекта не входят и в заказную спецификацию включаются отдельной позицией.

Торцы кожуха выполнены в виде ступенчато сужающихся горловин, на каждой из ступеней которых нанесены цифры (метки), указывающие на соответствующий размер наружной оболочки трубы. При проведении работ по изоляции стыка обе полуформы кожуха обрезаются по уровню необходимой метки.

Таблица 37. Комплект для изоляции тройника

Внешний вид, состав	Комплект	Типоразмеры защитной оболочки трубы		Кожух защитный		
		d1	d2	L, мм	B, мм	h, мм



1. Кожух защитный
2. Болты с гайками
3. Герметик
4. Пистолет для герметика

160/90× ×160/90	90	90	700	175	50
	110	110			
	125	125			
	145	145			
	160	160			

225/160× ×225/160	160	160	900	240	50
	180	180			
	200	200			
	225	225			

2.3.4. Комплект для изоляции тройника

Комплект для изоляции тройника предназначен для тепло- и гидроизоляции мест тройникового разветвления труб ИЗОПРОФЛЕКС АРКТИК.

В комплект для изоляции тройника входят:

- кожух защитный;
- болты соединительные;
- герметик силиконовый;
- пистолет для герметика.

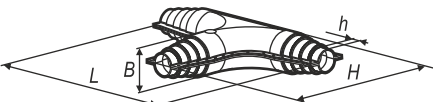
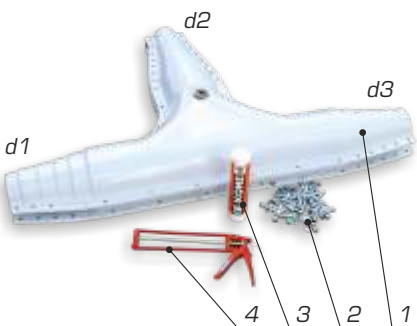
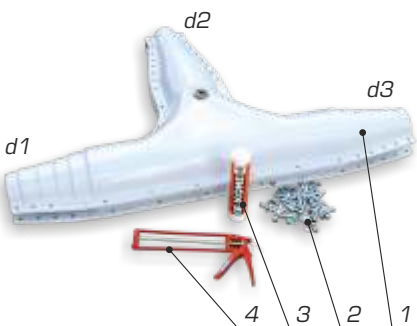
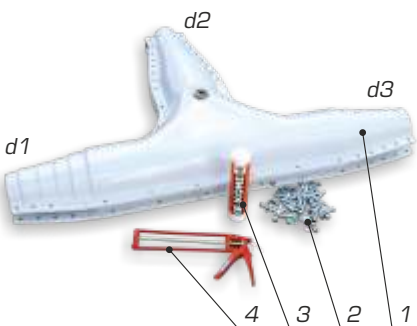
Кожух защитный состоит из двух полуформ (изготовленных из стеклопластика).

В одной из полуформ имеется отверстие

с пробкой, предназначенное для заливки теплоизоляционного материала (ППУ). Материалы для заливки в состав комплекта не входят и в заказную спецификацию включаются отдельной позицией.

Торцы кожуха выполнены в виде ступенчато сужающихся горловин, на каждой из ступеней которых нанесены цифры (метки), указывающие на соответствующий размер наружной оболочки трубы. При проведении работ по изоляции стыка обе полуформы кожуха обрезаются по уровню необходимой метки.

Таблица 38. Комплект для изоляции тройника

Внешний вид, состав	Комплект	Типоразмеры защитной оболочки трубы			Кожух защитный				
		d1	d2	d3	L, мм	H, мм	B, мм	h, мм	Масса, кг
	110/63×	75	75	75	1105	680	130	50	5,86
	×110/63×	90	90	90					
	×110/63	110	110	110					
	160/90×	90	75	90	1190	860	160	50	6,31
	×160/63×	110	90	110					
	×160/90	125	110	125					
		145	125	145					
		160	145	160					
			160	160					
	160/125×	125	125	125	810	565	160	50	5,38
	×160/125×	145	145	145					
	×160/125	160	160	160					
	225/160×	160	160	160	1330	855	240	50	10,96
	×225/160×	180	180	180					
	×225/160	200	200	200					
		225	225	225					

1. Кожух защитный
2. Болты с гайками
3. Герметик
4. Пистолет для герметика

2.3.5. Уплотнитель стеновой

Уплотнитель стеновой предназначен для гидроизоляции мест прохода трубы ИЗОПРОФЛЕКС АРКТИК через стены.

Материал изготовления: резина.

Типоразмер уплотнителя стенового соответствует наружному диаметру защитной оболочки трубы ИЗОПРОФЛЕКС АРКТИК.

Таблица 39. Уплотнители стеновые

Эскизный чертеж	Типоразмер	Внутренний диаметр, d , мм	Наружный диаметр D , мм	Масса, кг
	75	76	120	0,20
	90	91,5	135,5	0,25
	110	111	155	0,32
	125	126	170	0,34
	145	146	190	0,36
	160	158	202	0,38
	180	178	222	0,39
	200	193	237	0,47
	225	219	263	0,55

2.3.6. Теплоизоляционный материал

Для теплоизоляции стыков и тройников используется двухкомпонентная композиция, поставляемая в виде пенопакетов.

Подготовку и заливку смеси следует производить в соответствии с прилагаемой к пенопакету инструкцией.

Таблица 40. Теплоизоляционный материал

Внешний вид	Наименование пенопакета	Типоразмер трубы	Масса, кг
	Пена №4	Комплект для изоляции стыка 75×75 L=800	0,51
		Комплект для изоляции стыка 90×90 L=800	
		Комплект для изоляции стыка 110×110 L=800	
Комплект для изоляции стыка 125×125 L=800			
Комплект для изоляции стыка 145×145 L=800			
	Пена №7	Комплект для изоляции тройника 110/63-110/63-110/63	1,07
		Комплект для изоляции тройника 160/90-160/63-160/90	
		Комплект для изоляции тройника 160/125-160/125-160/125	
	Пена №10	Комплект для изоляции стыка 225/160	3,75
		Комплект для изоляции тройника 225/160-225/160-225/160	

2.4. Оборудование для монтажа

2.4.1. Сварочный аппарат ТРАССА М

Сварочный аппарат ТРАССА–М предназначен для профессиональной сварки полиэтиленовых трубопроводов с функцией записи протоколов, последующим их просмотром на дисплее аппарата и передачи на персональный компьютер.

Сварочный аппарат ТРАССА–М надежно защищен от нестабильного напряжения питания

и способен непрерывно работать от генератора в полевых условиях. Бесконтактный сканер легко считывает даже поврежденные штрих–коды и не требует специального навыка пользования.

При помощи карты памяти можно быстро считать протоколы сварки из памяти аппарата на персональный компьютер.

Таблица 41. Характеристики сварочного аппарата ТРАССА М

Внешний вид	Параметр	Значение
	Диаметр свариваемых фитингов	20–630 мм
	Температура окружающей среды	–10°С ... +45°С
	Протоколирование (встроенная память)	до 1024 протоколов
	Порты	SD слот для карты памяти, RS232 — для ПК
	Диапазон напряжения сварки	14–48 В
	Напряжение питания	187–242 В
	Требования к генератору	220 В / 4,5 кВт / 50 Гц
	Ток сварки максимальный	100 А
	Максимальная мощность	4,5 кВт
	Частота сети питания	47–63 Гц
	Дисплей	жидкокристаллический
	Считыватель штрихкода	бесконтактный сканер
	Габаритные размеры	415 325 170 мм
	Масса	14,5 кг
	Стандарт безопасности	IP 65

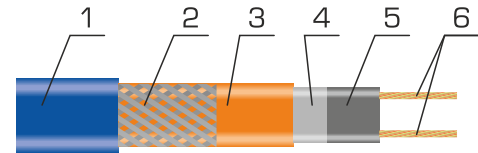
2.5. Оборудование для систем электрического обогрева

2.5.1. Нагревательные ленты

Для обогрева труб ИЗОПРОФЛЕКС АРКТИК–У используются только саморегулирующиеся электрические нагревательные ленты (например, марки НТР и НТА). Использование других обогревающих кабелей допускается только по согласованию с технической службой завода–изготовителя трубных систем ИЗОПРОФЛЕКС АРКТИК–У и разработчиками систем обогрева.

Саморегулирующиеся электрические нагревательные ленты НТА и НТР предназначены для защиты трубопровода от замерзания за счет термостатирования (поддержания температуры прокачиваемой среды в заданном диапазоне), в том числе во взрывоопасных зонах.

Саморегулирующиеся нагревательные ленты обладают свойством ограничивать температуру нагрева при выходе из строя средств автоматического регулирования.



1. Оболочка (в зависимости от исполнения)
2. Плетка из медной луженой проволоки
3. Изоляция из термопластичного эластомера
4. Внутренняя изоляция из полиолефина
5. Полупроводящая саморегулирующая матрица
6. Медные жилы сечением 1,25 мм²

Рисунок 4. Конструкция саморегулирующейся нагревательной ленты

2.5.2. Коробки соединительные

Коробки РТВ предназначены для подвода питания к саморегулирующимся нагревательным лентам, подключения силовых кабелей питания и кабелей управления систем

электрического обогрева. Конструкция корпусов соединительных коробок обеспечивает защиту от проникновения влаги и пыли IP66 и высокую коррозионную стойкость.



Рисунок 5. Коробки соединительные

Таблица 42. Максимальная длина ленты (м) и номинальный ток автоматического выключателя (А)

Тип	Температура включения, °С	Номинальный пусковой ток, А/м	230 В			
			10 А	16 А	30 А	40 А
HTA2-BT						
10HTA	10	0,104	118	154	-	-
	-15	0,118	90	136	-	-
	-20	0,136	79	118	-	-
15HTA	10	0,118	104	136	-	-
	-15	0,180	69	89	-	-
	-20	0,205	58	78	-	-
20HTA	10	0,145	79	110	-	-
	-15	0,225	49	71	-	-
	-20	0,276	42	48	-	-
25HTA	10	0,193	60	83	-	-
	-15	0,286	39	56	-	-
	-20	0,340	32	47	-	-
HTR2-BT						
10HTR	10	0,078	205	-	-	-
	-15	0,114	140	186	195	-
	-20	0,130	123	165	195	-
15HTR	10	0,110	145	162	-	-
	-15	0,172	93	125	160	-
	-20	0,195	82	111	160	-
25HTR	10	0,182	88	117	126	-
	-15	0,267	60	75	117	125
	-20	0,320	50	70	105	125
33HTR	10	0,229	70	90	108	-
	-15	0,320	50	65	95	105
	-20	0,356	45	58	85	105

Примечание:

1. Используются автоматические выключатели типа С по стандарту BS TN 60 898: 1991.
2. Длительность протекания пускового тока – 300 с.
3. Минимальный радиус изгиба – 25 мм.
4. Для защиты людей и оборудования используется УЗО с током срабатывания 30 мА.

2.5.3. Контроллеры

Регуляторы (контроллеры) температуры предназначены для управления системами электрического обогрева трубных систем ИЗОПРОФЛЕКС АРКТИК-У.




Регуляторы температуры РТ-300. Регулятор температуры электронный для поддержания фиксированной температуры, в том числе поддержания положительной температуры в шкафах управления. Регулятор РТ-300 используется совместно с системами электрообогрева трубопроводов, а также с системами антиобледенения и другими системами обогрева. Регулятор используется стационарно, в шкафу управления, совместно с внешним датчиком температуры.

Регулятор температуры РТ-240 (РТ-260).

Регулятор температуры электронный для систем обогрева трубопроводов. Регулятор РТ-240 (РТ-260) входит в состав систем электрообогрева трубопроводов, обеспечивают компенсацию теплотерьер и оптимизацию мощности обогрева за счет создания характеристики саморегулирования системы.

Регулятор температуры РТ-400. Регулятор температуры электронный для поддержания температуры по четырем каналам. Регулятор РТ-400 используется в составе систем электрообогрева трубопроводов, а также с системами антиобледенения. Регулятор предназначен для измерения температуры обогреваемого объекта и управления процессом обогрева.

Таблица 43. Характеристики регуляторов температуры

Характеристики	РТ-300	РТ-240, РТ-260	РТ-400
Внешний вид регулятора температуры			
Тип регулятора	аналоговый	цифровой	цифровой
Напряжение питания, В	220 (+10...+15%)	220 (+10...+15%)	220 (+10...+15%)
Максимально допустимый ток реле управления, А	8	8	6
Масса, г	100	450	450
Габаритные размеры, мм	35 90 68	105 90 66	105 90 66
Степень защиты	IP20	IP20	IP20
Допустимая температура окружающей среды, °С	+5...+50°С	+5...+50°С	0...+40°С
Пределы регулирования температуры, °С	+2...+65°С	-55...+125°С	-60...+500°С

2.5.4. Шкафы управления

Шкафы управления предназначены для размещения контрольно–регулирующих приборов системы обогрева, а также пусковой, защитной и сигнальной аппаратуры.

Шкаф управления размещается, как правило, в отапливаемых помещениях вне взрывоопасной зоны.

Для контроля работоспособности системы обогрева в шкафу предусмотрена световая сигнализация. Шкаф имеет исполнение Ip44.

По специальной заявке шкаф может быть изготовлен в следующем исполнении:

- уличного исполнения,
- с обогревом,
- во взрывозащищенном исполнении
- иметь связь с компьютером.



Рисунок 6. Общий вид шкафа управления системой электрического обогрева

2.5.5. Комплектующие материалы и изделия для монтажа обогревающего оборудования

Комплект для заделки электрических нагревательных лент TKL (TKR) – стандартный комплект для заделки саморегулирующихся нагревательных лент, включающий в себя наконечники из кремнийорганической резины, позволяющие просто и электрически надежно осуществлять заделку концов саморегулирующихся нагревательных лент.

В комплект входят обжимные наконечники для подключения нагревательной ленты к клеммнику соединительной коробки, термоусаживаемые трубки, силиконовый клей–герметик, наконечники, кембрик и кремнийорганическое уплотнение под кабельный ввод M25.



Рисунок 7. Комплект TKR

Комплект CP–6 для соединения электрических саморегулирующихся нагревательных лент предназначен для соединения между собой лент марок НТА и НТР, с максимальной температурой воздействия 125 °С.

Комплект включает в себя термоусаживаемые трубки, припой, медную плетенку, фторопластовую ленту.



Рисунок 8. Комплект CP–6

Комплект ТКТ/М предназначен для соединения саморегулирующейся нагревательной ленты с установочным проводом (НУД З 1,5) непосредственно на объекте, в том числе во взрывоопасных зонах, с максимальной температурой воздействия до 90°С.

Комплект включает в себя:

- 4 трубки термоусаживаемые разного размера;
- 2 медные трубки для питающего кабеля;
- 1 медная трубка для заземляющего контакта, в случаях экранированного саморегулирующего кабеля.



Рисунок 9. Комплект ТКТ/М

Теплопроводящая паста

предназначена для улучшения теплообмена между кабель–каналом и ПЭ рабочей трубой (или электросварной муфтой) на стыках труб ИЗОПРОФЛЕКС АРКТИК–У за счет увеличения площади теплообмена.

Минимальный объем поставки в тубах 600 мл (около 1,5 кг/уп.).

Соединительные трубки и муфты ДКС

предназначены для соединения кабель–каналов на стыках труб АРКТИК под теплоизоляцией (см. п. 4.9.2, рис. 4.6 – 4,9), а также для вывода «горячих» концов нагревательных лент на КЗР в колодцах. Входят в состав КИС–У.

Армированная алюминиевая клейкая лента

представляет собой основу из алюминиевой фольги с нанесенным на нее клеевым слоем. Лента может использоваться для крепления кабель–канала к рабочей трубе. Лента обладает теплопроводящими и теплоотражающими свойствами.

Ширина ленты: 50мм, длина рулона 50 м.

Толщина основы: 30 мкм, общая толщина ленты 60 мкм.

Минимальный объем поставки – рулон 50 п.м.

Термоусаживаемая лента предназначена для дополнительной герметизации муфтовых и других разъемных соединений (например, крышки КЗР).

Термолента (например, марки ТЕРМА–РЗ) поставляется в рулонах шириной до 100 мм, толщиной 2 мм.

Минимальный объем поставки – рулон 50 п.м.

Силиконовая антифрикционная смазка

Применение силиконовых антифрикционных смазок, в том числе в аэрозольной упаковке, позволяет примерно в 2 раза уменьшить усилие при протяжке нагревательных лент.

Чтобы уменьшить трение, смазка должна покрывать все места, где плотно соприкасаются нагревательная лента и кабель – канал. Смазка наносится на оболочку кабеля в процессе протяжки нагревательной ленты при помощи тампона.

Количество необходимой смазки может меняться в зависимости от геометрии кабельного канала. Если кабель–канал длинный или сложный, смазку рекомендуется наносить не только на поверхность нагревательной ленты, но непосредственно на стенки кабель–канала методом заливки в канал смазки и протяжки пропитанных смазкой тампонов на отдельных участках. В этом случае расход смазки увеличивается в 2– 3 раза.

Рекомендуется применять следующие типы силиконовых антифрикционных смазок: смазка Molykote 55 O–Ring Grease, смазка Dow Corning 7, силиконовая смазка с фторопластом МС–СПОРТ, а также их аналоги.

Смазка приобретается монтажными организациями самостоятельно. Количество смазки для нормальных условий протяжки (без нанесения смазки на стенки кабель–каналов) рассчитывается по формуле:

$$V = 0,0075 \cdot L \cdot S, \quad (2.1)$$

V – объем смазки в литрах;

L – длина участка протяжки в метрах;

S – площадь сечения нагревательной ленты в квадратных сантиметрах.

При дополнительном нанесении смазки на стенки кабель–каналов методом протягивания тампона, расход смазки увеличивается на 25%.

3. РЕКОМЕНДАЦИИ ПО ПРОЕКТИРОВАНИЮ

При проектировании трубопроводов и производстве работ с использованием труб ИЗОПРОФЛЕКС АРКТИК (ИЗОПРОФЛЕКС АРКТИК-У) следует руководствоваться требованиями действующих технических нормативных правовых документов.

3.1. Тепловой расчет

3.1.1. Тепловые потери с поверхности трубопровода

Тепловые потери одиночно проложенного трубопровода определяются по уравнению:

$$q = K \cdot (t_T - t_S), \text{ Вт/м} \quad (1)$$

где t_T – температура теплоносителя, °С;

t_S – температура грунта на глубине заложения, °С;

K – коэффициент тепловых потерь, Вт/(м · °С).

$$K = \frac{1}{R_p + R_s} \quad (2)$$

где R_p – линейное термическое сопротивление теплоизолированной трубы, (м · °С)/Вт;

R_s – линейное термическое сопротивление грунта, (м · °С)/Вт.

Величина R_p определяется конструкцией теплоизолированной трубы и представляет собой суммарные термические сопротивления всех слоев трубы:

$$R_p = R_i + R_{sp} + R_c \quad (3)$$

где R_i – линейное термическое сопротивление теплоизоляции, (м · °С)/Вт;

R_{sp} – линейное термическое сопротивление напорной трубы, (м · °С)/Вт;

R_c – линейное термическое сопротивление защитной оболочки, (м · °С)/Вт.

Термическое сопротивление однородного цилиндрического слоя определяется по формуле:

$$R = \frac{1}{2 \cdot \pi \cdot \lambda} \cdot \ln \frac{d_{вн}}{d_{нар}} \quad (4)$$

где λ – теплопроводность материала слоя, Вт/(м · °С);

$d_{вн}$, $d_{нар}$ – внутренний и наружный диаметры слоя соответственно, м.

Таким образом, линейные термические сопротивления слоев изолированной трубы ИЗОПРОФЛЕКС АРКТИК (ИЗОПРОФЛЕКС АРКТИК-У) определяются по формулам:

$$R_i = \frac{1}{2 \cdot \pi \cdot \lambda_i} \cdot \ln \frac{d_3}{d_2} \quad (5)$$

$$R_{sp} = \frac{1}{2 \cdot \pi \cdot \lambda_{sp}} \cdot \ln \frac{d_2}{d_1} \quad (6)$$

$$R_c = \frac{1}{2 \cdot \pi \cdot \lambda_c} \cdot \ln \frac{d_4}{d_3} \quad (7)$$

где λ_i , λ_{sp} , λ_c – коэффициент теплопроводности теплоизоляции, напорной трубы и защитной оболочки соответственно, Вт/(м · °С);

d_1 , d_2 – внутренний и наружный диаметры напорной трубы, м;

d_3 , d_4 – внутренний и наружный диаметры защитной оболочки, м.

Термическое сопротивление грунта рассчитывается по формуле:

$$R_s = \frac{1}{2 \cdot \pi \cdot \lambda_s} \cdot \ln \frac{4 \cdot h}{d_4} \quad (8)$$

где λ_s – коэффициент теплопроводности грунта, Вт/(м · °С);

h – глубина заложения трубопровода, м.

В таблице 44 приведены расчетные величины тепловых потерь в однетрубной сети при бесканальной прокладке трубопровода для различных значений транспортируемой жидкости при следующих значениях параметров:

$$h = 0,8 \text{ м}$$

$$t_S = 7,7^\circ\text{С}$$

$$\lambda_s = 1,0 \text{ Вт/(м} \cdot \text{°С)}$$

Таблица 44. Тепловые потери для труб ИЗОПРОФЛЕКС АРКТИК

Типоразмер трубы	K, Вт/(м·°C)	q, Вт/м						
		t _г , °C						
		10	15	20	25	30	35	40
25/75	0,144	0,3	1,1	1,8	2,5	3,2	3,9	4,7
25/90	0,126	0,3	0,9	1,6	2,2	2,8	3,4	4,1
32/90	0,153	0,4	1,1	1,9	2,7	3,4	4,2	5,0
40/90	0,191	0,4	1,4	2,3	3,3	4,2	5,2	6,2
40/110	0,158	0,4	1,2	1,9	2,7	3,5	4,3	5,1
50/110	0,197	0,5	1,4	2,4	3,4	4,4	5,4	6,4
50/125	0,173	0,4	1,3	2,1	3,0	3,9	4,7	5,6
50/145	0,151	0,3	1,1	1,9	2,6	3,4	4,1	4,9
63/125	0,225	0,5	1,6	2,8	3,9	5,0	6,1	7,3
63/145	0,188	0,4	1,4	2,3	3,3	4,2	5,1	6,1
63/160	0,171	0,4	1,3	2,1	3,0	3,8	4,7	5,5
75/145	0,232	0,5	1,7	2,8	4,0	5,2	6,3	7,5
75/160	0,206	0,5	1,5	2,5	3,6	4,6	5,6	6,7
90/145	0,305	0,7	2,2	3,7	5,3	6,8	8,3	9,8
90/160	0,262	0,6	1,9	3,2	4,5	5,9	7,2	8,5
90/180	0,224	0,5	1,6	2,8	3,9	5,0	6,1	7,2
110/160	0,374	0,9	2,7	4,6	6,5	8,4	10,2	12,1
110/180	0,301	0,7	2,2	3,7	5,2	6,7	8,2	9,7
110/200	0,266	0,6	1,9	3,3	4,6	5,9	7,3	8,6
125/200	0,330	0,8	2,4	4,1	5,7	7,4	9,0	10,7
125/225	0,271	0,6	2,0	3,3	4,7	6,0	7,4	8,7
140/225	0,328	0,8	2,4	4,0	5,7	7,3	9,0	10,6
160/225	0,436	1,0	3,2	5,4	7,5	9,7	11,9	14,1

3.1.2. Критическая длина трубопровода

При отрицательной температуре окружающей среды жидкость, протекающая по трубопроводу с заданным расходом, будет терять тепло, и на определенной длине трубопровода, зависящей от начальной температуры жидкости и ее расхода, температура снизится до температуры замерзания. Эта длина называется **критической**.

Критическая длина $L_{кр}$ вычисляется по формуле:

$$L_{кр} = 1164 \cdot Q \cdot t_{г} / q, \quad (9)$$

где Q – расход жидкости, м³/ч;

$t_{г}$ – температура жидкости, поступающей в трубопровод, °C;

q – величина тепловых потерь (см. 3.1.1), Вт/м.

Например, для трубы 63/125, проложенной на глубине 0,8 м и транспортирующей воду с температурой 5 °C при температуре грунта минус 40 °C и расходе 2 м³/ч, критическая длина составляет

$$L_{кр} = 1164 \cdot 2 \cdot 5 / 10,12 = 1150 \text{ м}$$

Если длина трубопровода конструктивно превышает критическую, то трубопровод неизбежно начнет промерзать – вначале за пределами критической длины, а затем, по мере зарастания льдом и снижения расхода, по всей длине. Увеличение слоя теплоизоляции лишь увеличивает критическую длину и время промерзания (от момента пуска трубопровода).

3.1.3. Время промерзания трубопровода

Вода в трубопроводе имеющем длину ниже критической, не замерзает, если ее расход останется неизменным. Однако возможно снижение расхода воды (например, в ночное время) вплоть до полной остановки течения жидкости. В таком случае возможно замерзание воды внутри трубопровода.

Время полного промерзания трубопровода T_z (ч) можно оценить по формуле:

$$T_z = \frac{\lambda_n \cdot \rho_b \cdot V}{3600 \cdot q}, \quad (10)$$

где λ_n – удельная теплота плавления льда, Дж/кг; $\lambda_n = 3,35 \cdot 10^5$ Дж/кг;
 ρ_b – плотность воды, кг/м³; $\rho_b = 10^3$ кг/м³;
 V – емкость 1 пог.м трубопровода, м³;
 q – линейная плотность тепловых потерь, Вт/м. Расчет тепловых потерь подробно рассмотрен в пункте 3.4.1 настоящего документа.

Поскольку величина V в уравнении (10) может быть задана как характеристика трубы, то формула (10) может быть записана в следующем виде:

$$T_z = M/q, \quad (11)$$

где M – коэффициент, учитывающий теплоту фазового перехода воды для данного типоразмера трубы.

$$M = \lambda_n \cdot \rho_b \cdot V/3600 \quad (12)$$

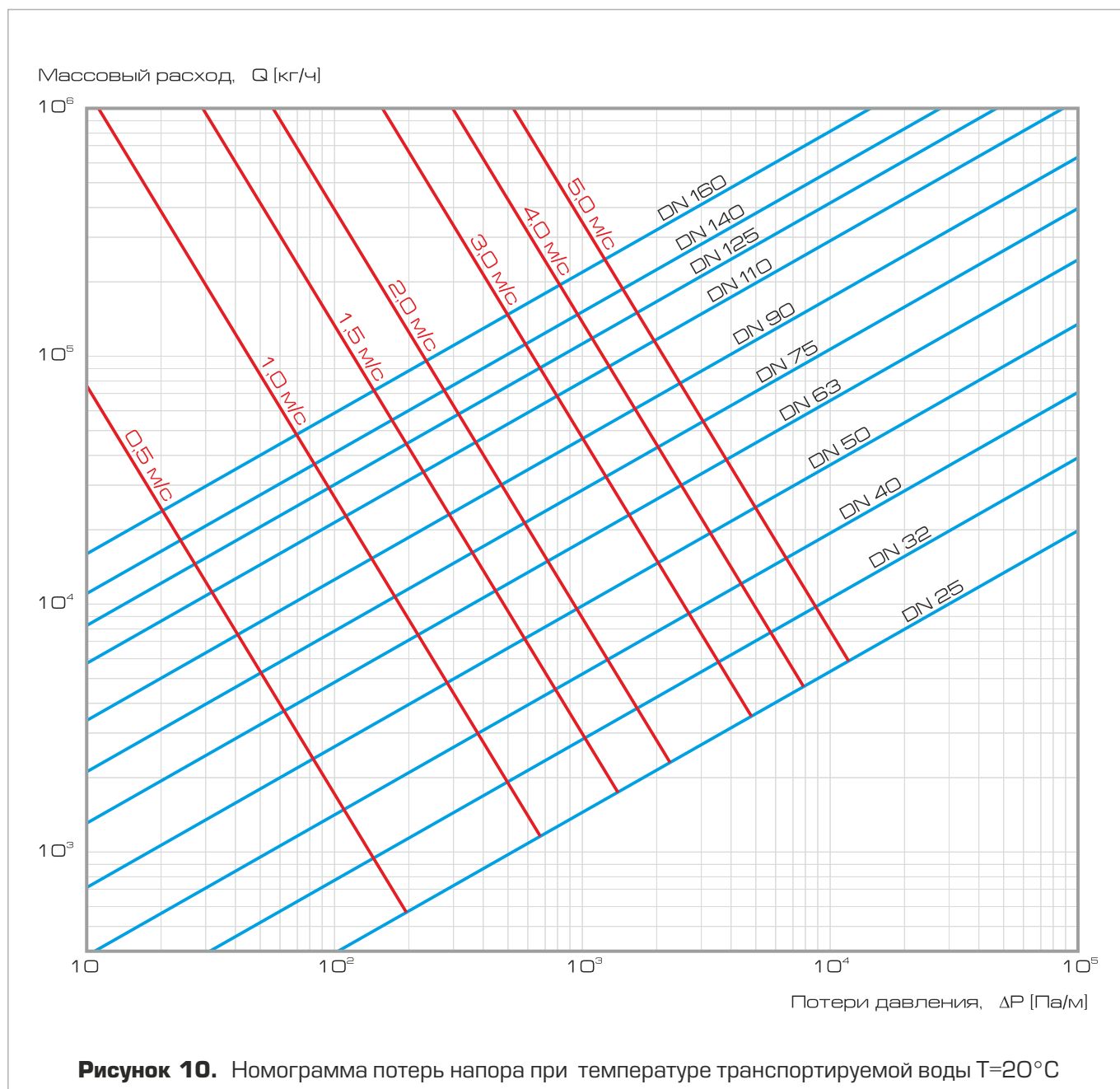
В таблице 45 приведены расчетные величины, характеризующие промерзание однотрубной сети при бесканальной прокладке трубопровода при следующих значениях параметров:

$h = 0,8$ м – глубина заложения трубопровода;
 $t_s = 7,7$ °С – температура грунта;
 $\lambda_s = 1,0$ Вт/(м · °С) – коэффициент теплопроводности грунта.

Таблица 45.

Типоразмер трубы	Емкость одного погонного метра трубы, $V, \text{ м}^3$	Коэффициент тепловых потерь, $K, \text{ Вт}/(\text{м} \cdot \text{°C})$	Линейная плотность тепловых потерь, $q, \text{ Вт}/\text{м}$	Коэффициент теплоты фазового перехода, M	Время полного промерзания, $T_z, \text{ час}$
25/75	$0,33 \cdot 10^{-3}$	0,144	4,324	30,42	7,0
25/90	$0,33 \cdot 10^{-3}$	0,126	3,788	30,42	8,0
32/90	$0,53 \cdot 10^{-3}$	0,153	4,602	49,41	10,7
40/90	$0,83 \cdot 10^{-3}$	0,191	5,715	77,67	13,6
40/110	$0,83 \cdot 10^{-3}$	0,158	4,731	77,67	16,4
50/110	$1,31 \cdot 10^{-3}$	0,197	5,915	121,66	20,6
50/125	$1,31 \cdot 10^{-3}$	0,173	5,204	121,66	23,4
50/145	$1,31 \cdot 10^{-3}$	0,151	4,530	121,66	26,9
63/125	$2,07 \cdot 10^{-3}$	0,225	6,740	193,09	28,7
63/145	$2,07 \cdot 10^{-3}$	0,188	5,651	193,09	34,2
63/160	$2,07 \cdot 10^{-3}$	0,171	5,137	193,09	37,6
75/145	$2,96 \cdot 10^{-3}$	0,232	6,951	275,53	39,6
75/160	$2,96 \cdot 10^{-3}$	0,206	6,189	275,53	44,5
90/145	$4,25 \cdot 10^{-3}$	0,305	9,146	395,90	43,3
90/160	$4,25 \cdot 10^{-3}$	0,262	7,871	395,90	50,3
90/180	$4,25 \cdot 10^{-3}$	0,224	6,729	395,90	58,8
110/160	$6,36 \cdot 10^{-3}$	0,374	11,234	591,99	52,7
110/180	$6,36 \cdot 10^{-3}$	0,301	9,043	591,99	65,5
110/200	$6,36 \cdot 10^{-3}$	0,266	7,987	591,99	74,1
125/200	$8,20 \cdot 10^{-3}$	0,330	9,902	763,37	77,1
125/225	$8,20 \cdot 10^{-3}$	0,271	8,120	763,37	94,0
140/225	$10,31 \cdot 10^{-3}$	0,328	9,836	959,85	97,6
160/225	$13,44 \cdot 10^{-3}$	0,436	13,092	1250,40	95,5

3.2. Гидравлические потери



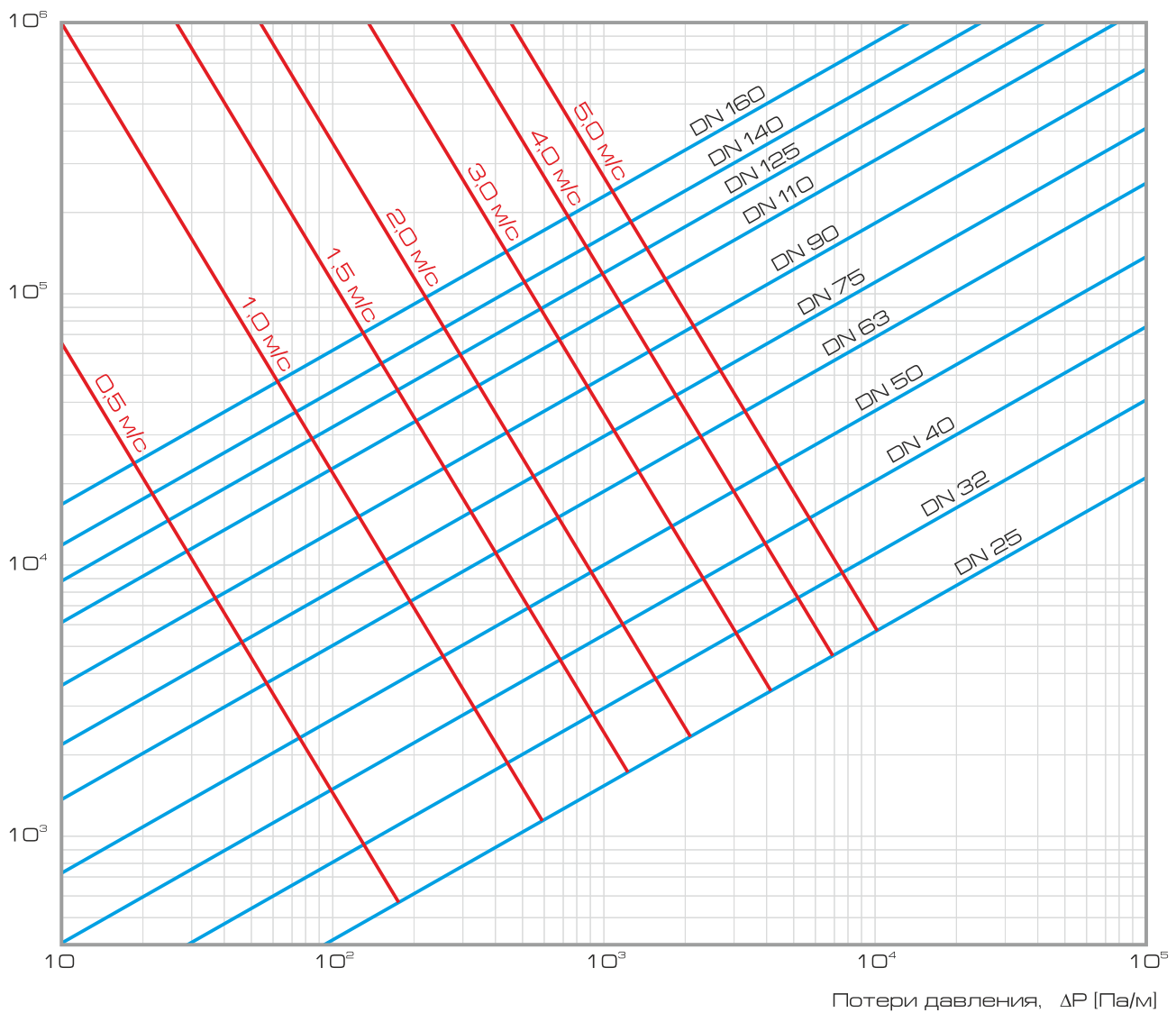
Массовый расход, Q [кг/ч]

Рисунок 11. Номограмма потерь напора при температуре транспортируемой воды $T=40^\circ\text{C}$

3.3. Проектирование систем попутного электрического обогрева

3.3.1. Общие положения

Проектирование системы электрообогрева осуществляется на основании технического задания, согласованного с заказчиком. Исходными материалами для составления технического задания являются:

- полностью заполненный опросный лист;
- чертежи обогреваемых трубопроводов;
- генплан с указанием мест установки шкафов управления обогревом;
- генплан с указанием трассировки кабельных эстакад для прокладки силовых и контрольных кабелей (по требованию);
- технологические схемы с указанием направления движения продукта, его расхода (по требованию).

В результате работы должны быть представлены:

1. Проектная документация, содержащая пояснительную записку и чертежи по вопросам:

- теплотехнический расчет с выбором типа и количества греющего кабеля;
- раскладка и метод крепления греющего кабеля на обогреваемых трубопроводах и оборудовании;
- расстановка и метод крепления соединительных коробок;
- технология монтажа всех элементов системы электрообогрева;
- электрическая схема шкафов управления;
- выбор сечения и марки силовых и контрольных кабелей, идущих от места установки ШУ до распределительных коробок системы обогрева;
- кабельный журнал.

2. Спецификация оборудования и материалов.

3. Задание на проектирование подвода силового питания к ШУ и распределительным коробкам системы обогрева.

4. Дополнительные задания (при необходимости).

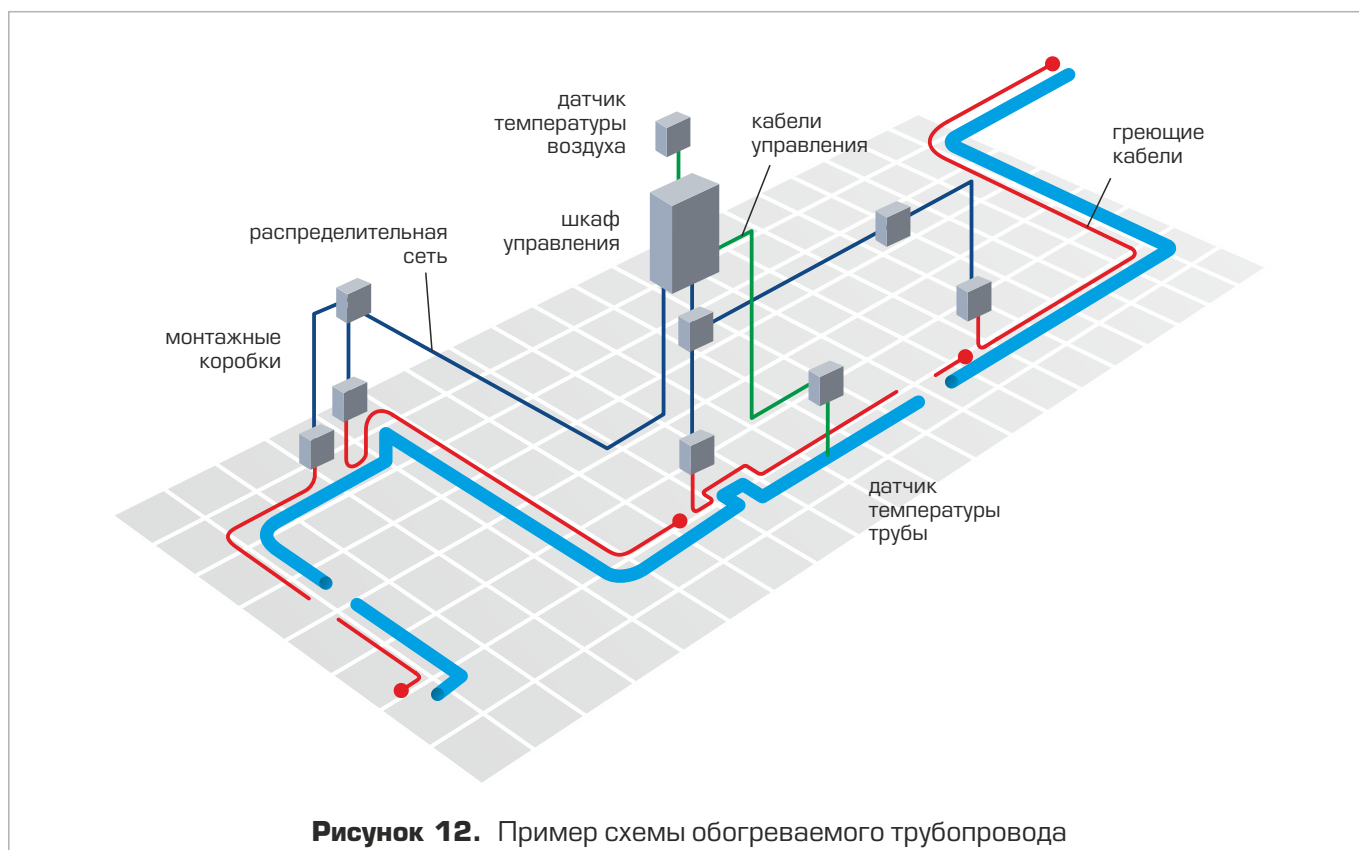


Рисунок 12. Пример схемы обогреваемого трубопровода

3.3.2. Технические требования

Проектирование и монтаж трубопроводов с использованием труб ИЗОПРОФЛЕКС АРКТИК и ИЗОПРОФЛЕКС АРКТИК-У проводят в соответствии с требованиями действующих отраслевых строительных норм и правил, а также соответствующих рекомендаций, приводимых в инструкциях, технических описаниях, альбомах технических решений, стандартах организаций на изолированные трубы и системы электрического обогрева.

Трубопровод с системой попутного электрического обогрева должен быть изготовлен, смонтирован и испытан в соответствии с нормативными документами разработчика системы электрического обогрева и проектной документацией, утвержденной и согласованной с производителем изолированных труб.

3.3.3. Состав системы обогрева

Системы попутного электрического обогрева предназначены для защиты трубопроводов от замерзания. Состав системы обогрева:

– греющая часть систем обогрева представляет собой саморегулирующиеся нагревательные ленты, рассчитанные на напряжение 220–240 В, с линейной мощностью от 10 до 33 Вт/м. Максимальная температура поверхности обогревающих лент (при отсутствии достаточного теплосъема) составляет не более 65°C;

– распределительная сеть, обеспечивающая питание всех элементов греющей части и проведение информационных сигналов от датчиков до щита системы управления: силовые и информационные кабели, распределительные коробки, крепежные элементы;

– подсистема управления – шкафы управления, терморегуляторы (контроллеры), датчики температуры наружной поверхности напорной трубы, зоны контакта, наружного воздуха, пускорегулирующая и защитная аппаратура;

– подсистема защиты от токов утечки и короткого замыкания.

Для выполнения первичных расчетов необходимой мощности саморегулирующихся нагревательных лент (или ИР-нагревателей) необходимо заполнить опросный лист с исходными данными для расчета (см. приложение А).

3.3.4. Тепловой режим работы трубопровода

У трубопроводов ИЗОПРОФЛЕКС АРКТИК–У, при включенной системе распределенного электрического обогрева, средняя температура стенки трубы по нормали к нагревателю имеет максимальное (пиковое) значение (см. рис. 3.1). В отличие от стальных трубопроводов расчет температурных полей изолированного полиэтиленового трубопровода необходимо выполнять обязательно, поскольку неправильное применение саморегулирующихся нагревательных лент может привести или к локальным промерзаниям трубы, или к ее перегреву.

Не допускается обогрев трубопроводов нагревательными лентами, которые не относятся к саморегулирующимся, а также иными нагревателями без согласования с заводом–изготовителем.

Особенно напряженным является тепловой режим останова трубопровода при температуре окружающей среды близкой 0...+5°C. Такие условия могут возникнуть при наступлении оттепели весной или осенью в отводах трубопровода не имеющих систем автоматической защиты от перегрева в периоды нулевого водоразбора (не подключен датчик перегрева). Такой режим работы полиэтиленового трубопровода на протяжении длительного времени недопустим.

Не допускается обогрев ПЭ трубопроводов без использования средств автоматического регулирования температуры. Если не предусмотрен выбор рабочей трубы по давлению с учетом температурного коэффициента ($C_t=0,74$), то не допускается эксплуатация трубопровода без использования отдельного канала управления тепловым режимом трубопровода (без использования датчика перегрева).

Средняя (по толщине) температура стенки рабочей трубы по линии нормали к нагревателю ($t_{ср.н}$) определяется выражением:

$$t_{ср.н} = (t_k + t_{вн})/2, \quad (3.1)$$

где t_k – расчетная температура в точке (на линии) контакта нагревателя с наружной поверхностью рабочей трубы по нормали к нагревателю, °C;

$t_{вн}$ – расчетная температура в точке (или по линии) пресечения нормалью (плоскости нормалей) внутренней поверхности трубы, °C.

Мощность системы распределенного электрического обогрева рассчитывается исходя из мощности тепловых потерь с поверхности изолированного трубопровода в период минимальных значений температуры

окружающей среды с учетом коэффициента запаса. Как правило, коэффициент запаса принимается $k_s=1,1$ для трубопроводов подземной прокладки и не менее $k_s=1,2$ для трубопроводов надземной прокладки.

Методики расчета теплоизоляции приведены в СП 61.13330 и СП 41–103, однако, эти методики для случаев подземной прокладки являются устаревшими, поскольку не учитывают инерционность и тепловое воздействие нижележащих слоев грунта, в связи с этим расчетные значения тепловых потерь являются завышенными.

Наиболее наглядно тепловые режимы работы трубопроводов могут быть рассчитаны при использовании специальных компьютерных программ для расчета температурных полей (по методу конечных разностей). Тепловые расчеты различных режимов работы трубопроводов ИЗОПРОФЛЕКС АРКТИК–У, применительно к конкретным условиям строительства, могут быть выполнены специалистами завода–производителя при помощи специализированных программных продуктов, например ПК Elcut. Данная программа позволяет выполнять наиболее точные тепловые расчеты режимов работы трубопроводов. При этом производится анализ изменения температуры стенки рабочей трубы при минимальной температуре окружающей среды в режимах номинального расхода и нулевого водоразбора.

Расчетом обязательно устанавливается также предельно допустимое время нахождения изолированного трубопровода надземной прокладки (или его участков) при температуре окружающей среды 0...+5°C (+5°C – температура окружающей среды, при которой происходит автоматическое отключение саморегулирующейся нагревательной ленты) в режиме останова ($t_{ост}$, ч) и включенном неконтролируемом обогреве (аварийный режим – отказ основного канала автоматического регулирования, например из–за «залипания» контактов магнитного пускателя).

Если по результатам расчетов средняя температура стенки рабочей напорной ПЭ трубы по нормали к нагревателю при температуре окружающей среды +5°C превысит значение +20°C, то должен использоваться понижающий температурный коэффициент рабочего давления в трубопроводе (см. табл. 3.1 $C_t=0,74$) или дополнительно применяться второй канал управления с блокировкой от перегрева контактной зоны.

Для недопущения перегрева стенки рабочей трубы в режиме останова трубопровода рекомендуется использовать не менее двух датчиков температуры: первый устанавливается непосредственно на рабочую трубу обогреваемого трубопровода и служит для регулирования температуры транспортируемой среды, второй – в качестве аварийного датчика перегрева, размещают в контактной зоне между саморегулирующейся нагревательной лентой и рабочей трубой.

При устройстве разветвленного водопровода, рекомендуется устанавливать термодатчики на коллекторе и ответвлениях, при этом использовать многоканальную схему управления. В отдельных случаях дополнительно рекомендуется применение группового канала управления автоматически включающего или отключающего систему обогрева

при переходе температуры окружающей среды через нулевое значение.

Для обогрева полиэтиленовых трубопроводов используют только саморегулирующиеся нагревательные ленты, протягиваемые при монтаже в направляющий элемент – полиэтиленовый кабель–канал. Прямоугольный кабель–канал обеспечивает большую площадь теплообмена с нагревательной лентой и рабочей трубой.

На протяженных магистральных трубопроводах (до 15..30 км) применяются кабели систем индукционно–резистивного обогрева (ИР–нагрева), протягиваемые в стальных трубах диаметром 32 мм – обогреваемых элементах, при этом не требуется укладка кабелей силового питания по всей длине трубопровода т.к. запитка производится с конца(–ов) трубопровода.

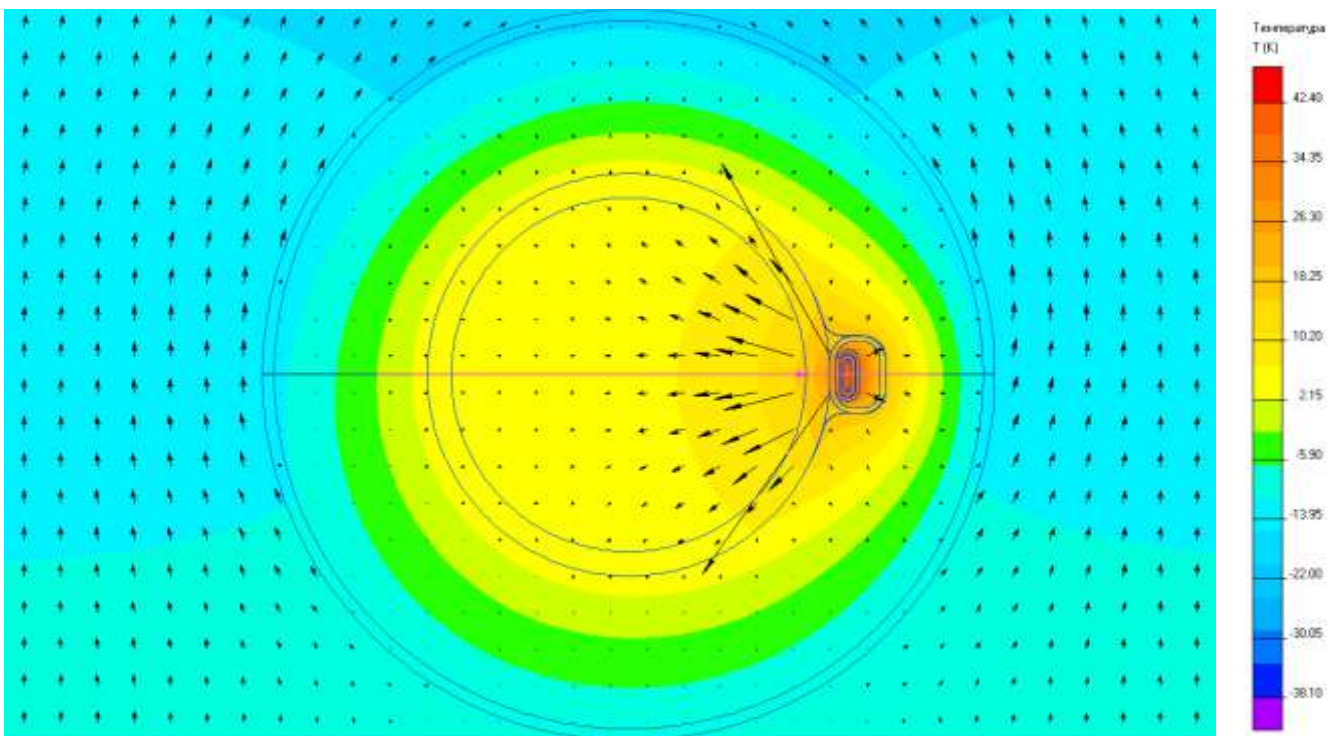


Рисунок 13. Поле температур напорного подземного водопровода с использованием труб ИЗОПРОФЛЕКС АРКТИК–У 110/200 при глубине заложения 0,9 м

Температура, °С

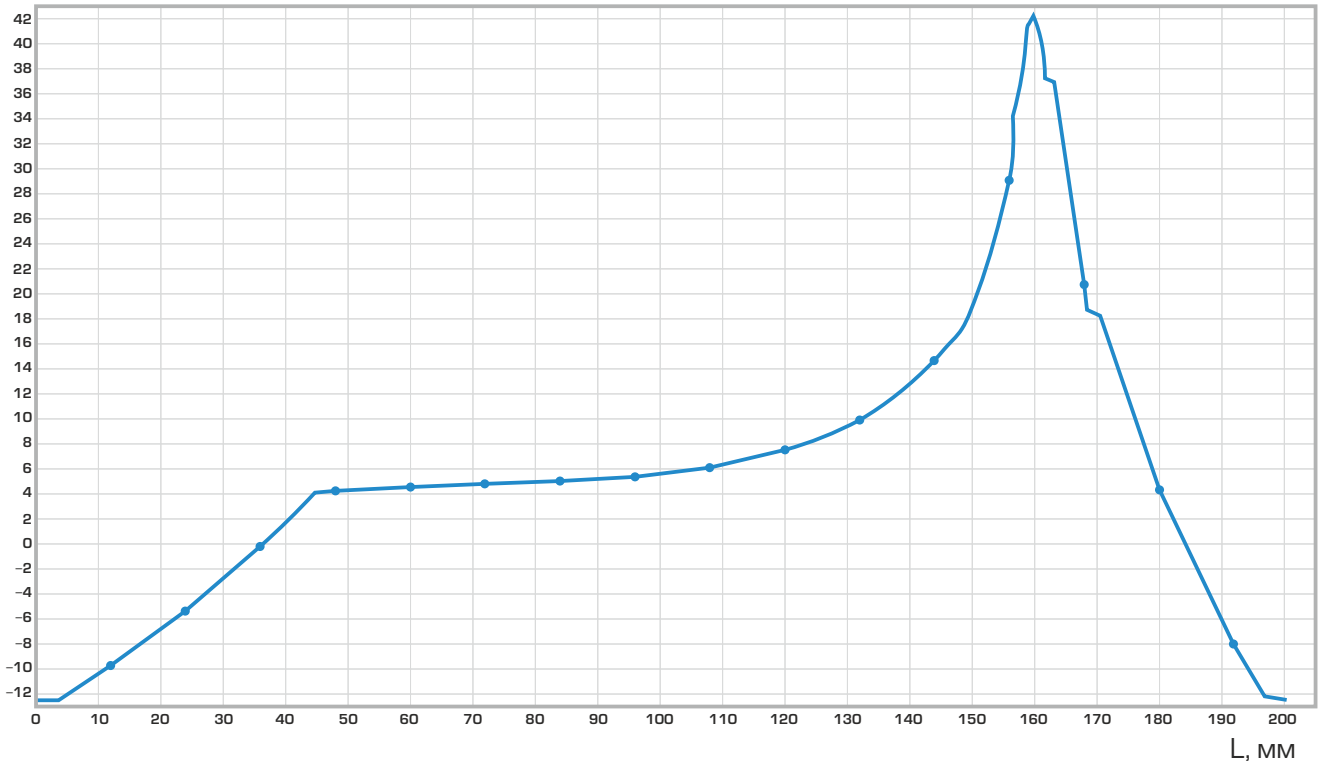


Рисунок 14. Температура по горизонтальной оси трубопровода с использованием труб ИЗОПРОФЛЕКС АРКТИК-У 110/200

3.3.5. Расчет линейной мощности и количества нагревательного кабеля

Марка и линейная мощность нагревательного кабеля подбираются по результатам определения линейной плотности тепловых потерь таким образом, чтобы мощность нагревательного кабеля на 20% превышала плотность тепловых потерь.

Количество нагревательного кабеля, необходимое для системы, складывается из общей протяженности обогреваемых труб, а также расхода кабеля на обогрев участков с повышенной теплоотдачей (фланцев, задвижек и др.) и на проведение монтажных работ.

3.3.6. Расчет номинальной и максимальной мощности системы

Номинальная мощность системы определяется как произведение линейной мощности нагревательного кабеля на его суммарную протяженность.

Расчет пиковых нагрузок проводится по величине стартового тока при минимальной температуре включения системы.

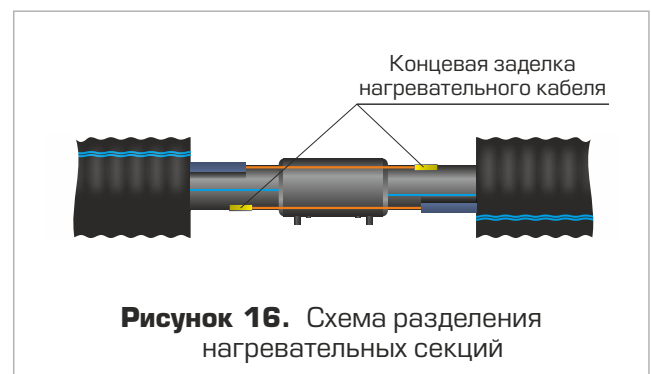
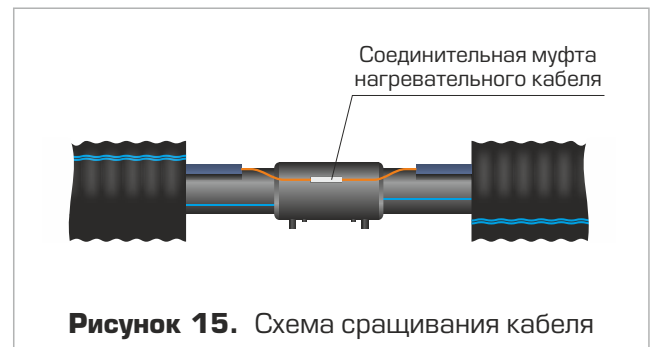
3.3.7. Обогрев стыковых соединений

Сращивание кабеля (в пределах одной нагревательной секции). Используется в случаях, когда суммарная длина соединяемых труб не превышает максимальную длину используемого кабеля.

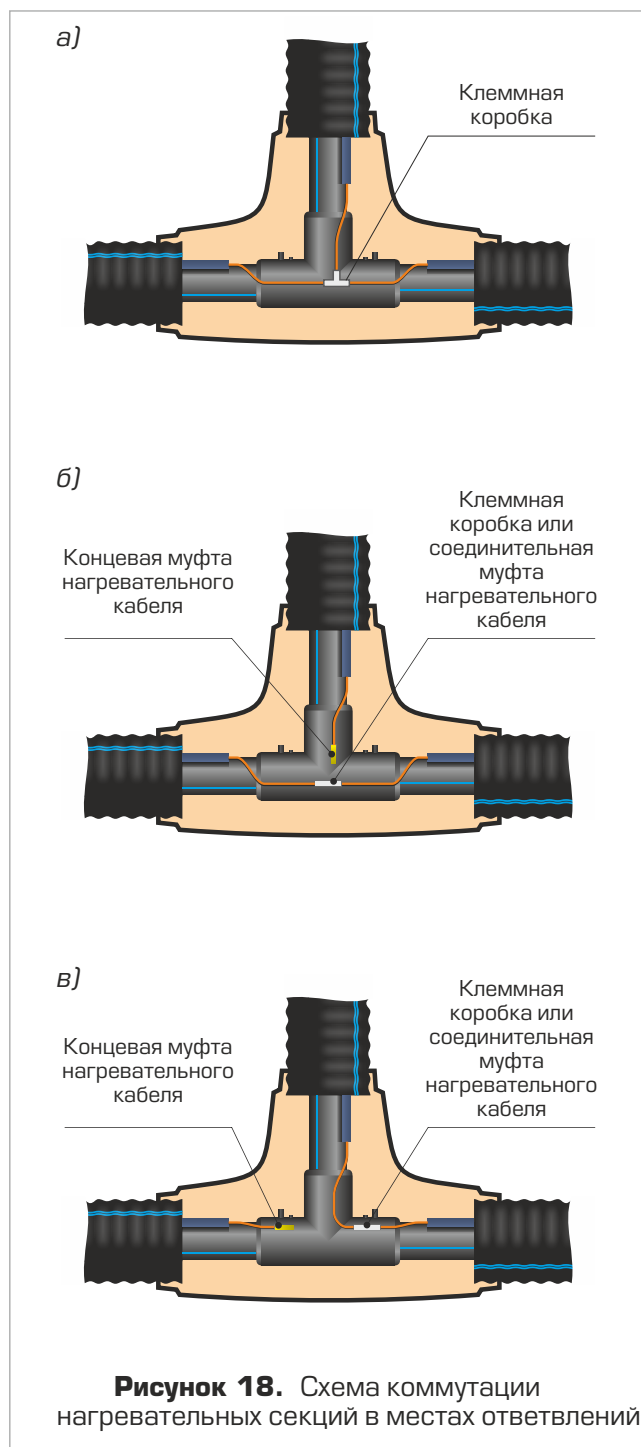
Разделение нагревательных секций.

Используется в случаях, когда суммарная длина соединяемых труб превышает максимальную длину используемого кабеля.

В случаях сращивания кабеля в местах установки отводов 90° следует предусмотреть запас длины нагревательного кабеля. Образовавшаяся петля оборачивается вокруг отвода для обеспечения дополнительного обогрева. Необходимо следить, чтобы не произошел перехлест кабеля.



3.3.8. Обогрев ответвлений



В случаях, когда длина соединяемых отрезков нагревательного кабеля не превышает его максимальной допустимой длины, концы нагревательных секций соединяются при помощи клеммной коробки (см. рис. 16, а).

В случаях, когда длина соединяемых отрезков нагревательного кабеля превышает его максимальную допустимую длину, на конец одной из нагревательных секций устанавливается концевая муфта, а две другие нагревательных секции соединяются при помощи клеммной коробки или соединительной муфты (см. рис. 16,б–в).

3.4. Конструкция и размер траншеи

Размеры траншеи (глубина, ширина по дну, откосы) устанавливаются в зависимости от назначения и внешних параметров трубопровода, характеристики грунтов, гидрологических и рельефных условий местности и определяются проектом.

Глубину траншеи устанавливают из условий предохранения трубопровода от механических повреждений при переезде через него автотранспорта, строительной и сельскохозяйственной техники.

При устройстве креплений ширину траншеи следует увеличить на их толщину.

Ширина траншеи по верху определяется крутизной ее откосов. Крутизна откосов зависит от характеристики грунтов.

В случае монтажа элементов трубопровода (а также проведения работ по изоляции стыков) непосредственно в траншее в местах устройства соединительных швов на дне траншеи рекомендуется устраивать приямки с размерами, необходимыми для производства работ.

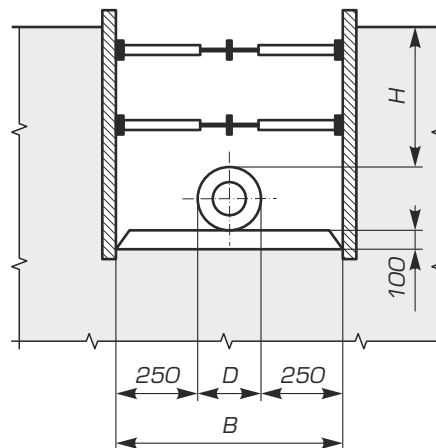
Перед укладкой труб на дне траншеи необходимо выполнить песчаную подсыпку толщиной не менее 100 мм. Для устройства подсыпки используется строительный песок с размером зерен не более 4 мм.

После укладки трубы выполняется обсыпка нижней зоны траншеи строительным песком с подбивкой пазух под трубами на высоту не менее 100 мм над верхом трубопровода. После засыпки песок естественной влажности должен быть утрамбован вручную или путем поливки (коэффициент уплотнения от 0,97 до 0,98).

Далее выполняется засыпка траншеи грунтом обратной засыпки. Степень уплотнения принимают в соответствии с проектом.

По достижении высоты защитного слоя песка и грунта 350–400 мм над поверхностью трубы укладывается сигнальная лента по всей длине трубопровода.

а) с вертикальными стенками и креплениями



б) с трапецеидальным профилем

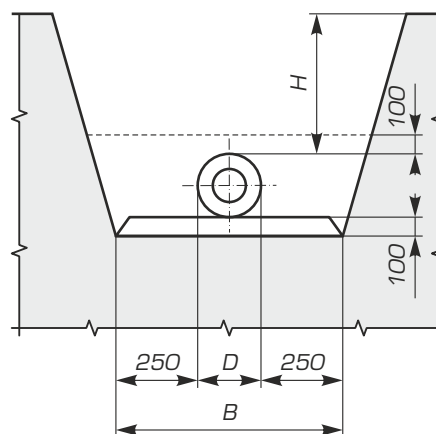


Рисунок 19. Схема для определения размеров траншеи

3.5. Ввод в здание и проход через стены

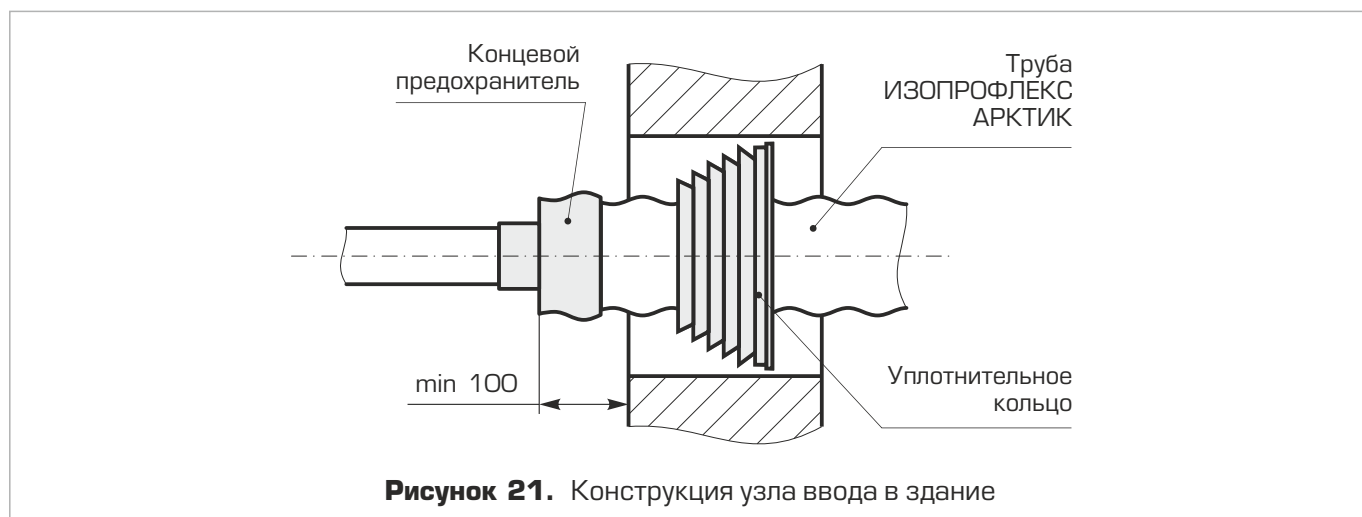


Таблица 46. Минимально допустимые размеры при пробивке стены

Типоразмер защитной оболочки трубы	Ширина отверстия, L, мм	Высота отверстия, H, мм
75	250	250
90	250	250
110	300	300
125	300	300
145	350	350
160	350	350
180	350	350
200	400	400
225	400	400

Таблица 47. Минимально допустимые размеры отверстий, сделанных буром

Типоразмер защитной оболочки трубы	Диаметр отверстия, D1, мм
75	122
90	142
110	158
125	172
145	200
160	225
180	225
200	250
225	270



4. РЕКОМЕНДАЦИИ ПО ПРОИЗВОДСТВУ РАБОТ

4.1. Хранение

Условия хранения труб ИЗОПРОФЛЕКС АРКТИК и ИЗОПРОФЛЕКС АРКТИК-У (далее – трубы), комплектующих изделий и материалов должны исключать возможность их повреждения.

При длительном хранении (более двух недель) труб необходимо обеспечить защиту от длительного прямого воздействия ультрафиолетового излучения и температуры свыше 40°C. Защиту труб от прямых солнечных лучей можно обеспечить, прикрывая их брезентом или другим рулонным материалом. Одновременно необходимо обеспечить проветривание во избежание перегрева и тепловой деформации наружной защитной оболочки труб.

Комплектующие изделия и материалы необходимо хранить в закрытых помещениях или контейнерах (в период монтажа – на специально отведенных участках, имеющих спланированное основание), упакованные в тару предприятия-изготовителя. Места хранения должны располагаться на расстоянии не менее одного метра от нагревательных приборов, легковоспламеняющихся, взрывоопасных и горюче-смазочных материалов, а также веществ, к которым материал труб химически не стоек и контакт с которыми приводит к повреждению труб.

Площадь для хранения должна быть плоской, без камней и других предметов, имеющих острую кромку, которая может повредить защитную оболочку труб.

Компоненты для теплоизоляции (ППУ) необходимо хранить в сухих помещениях с температурой воздуха от +15°C до +25°C, оснащенных принудительной вентиляцией. В помещениях, предназначенных для хранения компонентов ППУ, запрещается постоянное пребывание людей. Срок хранения компонентов ППУ не должен превышать 60 суток со дня поставки.

Полиэтиленовые муфты необходимо хранить в вертикальном положении.

Термоусаживаемые изделия и материалы, а также изделия из резины необходимо хранить в сухих помещениях, защищенных от атмосферного воздействия (солнце, дождь, мороз).

При хранении концы труб должны быть надежно закреплены. Торцы труб должны быть защищены заглушками заводского изготовления или полиэтиленовой пленкой толщиной не менее 100 мкм в два слоя с фиксацией ее клеевой лентой. Заглушки (или защитная пленка) снимаются после транспортировки к месту проведения монтажных работ и размотки вдоль траншеи непосредственно перед монтажом.

Трубы следует укладывать на ровную поверхность без выступов и неровностей во избежание повреждения наружной защитной оболочки.

При температуре хранения ниже 0°C не допускается, чтобы наружная защитная оболочка трубы испытывала толчки, удары и большие перегибы.

При длительном хранении бухты с трубами следует располагать горизонтально на ровной или наклонной поверхности, обеспечивающих равномерную опору по всему периметру бухты. В случае хранения на наклонной поверхности необходимо принять меры, препятствующие соскальзыванию бухты. Площадки для хранения труб следует располагать в местах, не подверженных подтоплению водой.

При длительном хранении (более двух недель) соединительные элементы и другие комплектующие изделия и материалы необходимо хранить в закрытых сухих помещениях или контейнерах в соответствии с маркировкой, нанесенной на упаковках.

Отрезки труб следует хранить в штабелях. Высота штабеля зависит от диаметра труб (но не более 2 м), она должна исключать возможность деформации труб и обеспечивать легкий доступ к верхним рядам.

Штабелированные трубы должны быть зафиксированы для предотвращения случайной прокатки. Штабель нужно защитить от случайного выпадения или раскатывания труб путем установки по всей его ширине надежных ограничителей.

Допускается складирование бухт в два ряда. При этом необходимо обеспечить надежное крепление бухт, препятствующее скатыванию.

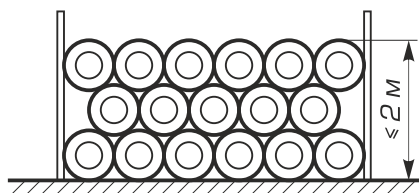


Рисунок 22. Хранение отрезков труб в штабелях

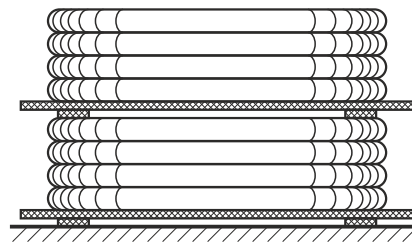


Рисунок 23. Складирование бухт в два ряда

4.2. Транспортирование

Различают три способа транспортирования труб:

- в бухтах;
- на барабанах;
- мерными отрезками.

Транспортирование труб в бухтах и в отрезках, а также комплектующих изделий и материалов, производится любым видом транспорта в соответствии с требованиями, установленными для данного вида транспорта и обеспечивающими сохранность груза. При транспортировании трубы должны быть уложены на ровную поверхность транспортного средства, без острых граней и неровностей. В транспорте должны быть предусмотрены приспособления, предотвращающие перемещение бухт (или отрезков труб) при движении. Запрещается использовать для этих целей металлические тросы, цепи, проволоку и другие средства, способные повредить защитную оболочку трубы.

При транспортировке труб мерными отрезками максимальную длину отрезков трубы выбирают в зависимости от используемого транспорта. Допускается изгиб труб с радиусом изгиба, не превышающим минимально допустимое значение для данного типоразмера труб.

Максимальные длины отрезков трубы, поставляемой в бухтах и на барабанах, в зависимости от типоразмера защитной оболочки приведены в таблице.

Труба, намотанная на барабан, транспортируется при помощи седельного тягача и прицепа. Конструкция прицепа позволяет перевозить один или два барабана одновременно. Длина прицепа, предназначенная для перевозки одного барабана, составляет 9 метров; для перевозки двух барабанов – 13 метров.

Для быстрого и качественного проведения работ по размотке трубы организатор работ должен обеспечить максимально удобный проезд к заранее верно выбранному месту.

Допускается транспортирование на одном барабане двух и более отрезков трубы, в том числе различных типоразмеров.

При транспортировании на барабане концы труб должны быть надежно закреплены.

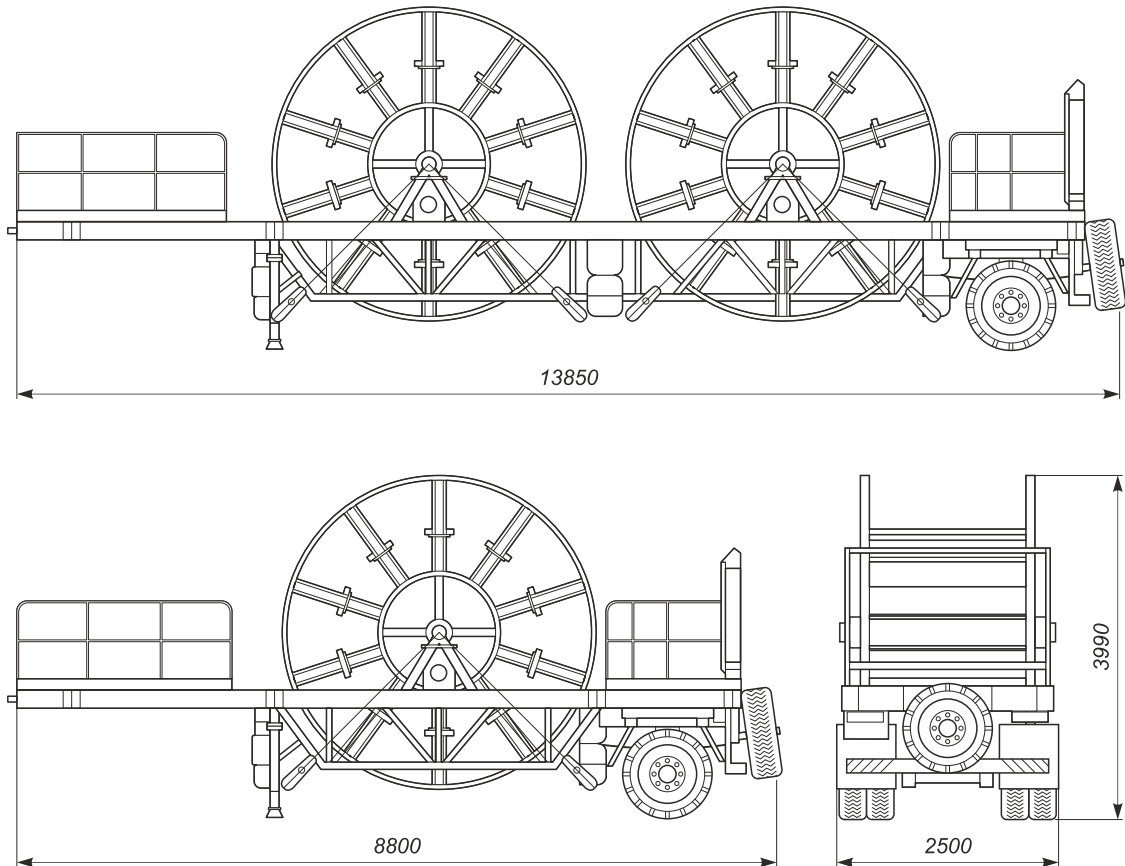


Рисунок 24. Внешний вид и габаритные размеры прицепов для транспортирования труб ИЗОПРОФЛЕКС АРКТИК и ИЗОПРОФЛЕКС АРКТИК-У

Таблица 48. Максимальная длина отрезков трубы ИЗОПРОФЛЕКС АРКТИК и ИЗОПРОФЛЕКС АРКТИК-У при транспортировании в бухтах и на барабанах

Типоразмер защитной оболочки трубы	Длина трубы в бухте (при намотке в один ряд), м	Максимальная длина трубы в бухте (при намотке в два ряда), м		Высота бухты, м		Максимальная длина трубы на барабане, м	
		стандартная намотка	"зимняя" намотка	при намотке в один ряд	при намотке в два ряда	стандартная намотка	"зимняя" намотка
75	112	217	197	2,15	2,30	1500	1480
90	91	175	155	2,18	2,36	1170	1150
110	70	133	113	2,22	2,44	750	730
125	63	120	110	2,25	2,50	650	640
145	56	107	97	2,29	2,58	440	430
160	49	100	90	2,32	2,64	330	320
180	40	80	70	2,36	2,72	200	190
200	40	80	70	2,40	2,80	200	190
225	—	—	—	—	—	130	120

Примечания:

1. Стандартный диаметр намотки трубы в бухту составляет 2,0 м.
2. Поставка труб с типоразмерами защитной оболочки 200 и 225 осуществляется только на барабанах или мерными отрезками длиной до 13 м.
3. Ширина бухты — не более 1,2 м.

4.3. Погрузочно–разгрузочные работы и размотка трубы

Погрузочно–разгрузочные работы с трубами рекомендуется производить при температуре наружного воздуха выше 0 °С, используя при погрузке и разгрузке мягкие пеньковые и синтетические канаты, брезентовые полотенца и другие мягкие чалочные приспособления. Использование для этих целей металлических тросов или цепей запрещается.

При разгрузке запрещается сбрасывать, скатывать бухты и отрезки трубы с любой высоты. Перемещение труб волоком не допускается.

Разгрузку труб, поставляемых в бухтах и в отрезках, разгружают на месте производства работ при помощи вилочного погрузчика или вручную. Вилы погрузчиков должны быть оборудованы мягкими прокладками, например, из полиэтиленовых труб.

Трубы, поставляемые в бухтах, во время хранения и транспортировки связаны фиксирующими ремнями (стяжками). При намотке каждый виток трубы последовательно фиксируется ремнями минимум в четырех местах по периметру окружности бухты. Дополнительно при помощи ремней фиксируются начало и конец трубы.

При размотке запрещается разрезать одновременно все фиксирующие ремни. Освобожденная от ремней труба подвержена самопроизвольному раскручиванию, что может привести к серьезным травмам среди находящихся поблизости людей, а также к повреждению защитной оболочки трубы.

Размотку труб в бухтах выполняют вручную, раскатывая бухту вдоль траншеи. При раскатывании бухты необходимо следить за тем, чтобы на пути размотки трубы не попадались камни и другие предметы, имеющие острые грани. Допускается осуществлять размотку трубы непосредственно в траншею.

Следует избегать перетаскивания труб через дороги, по каменистой земле и другие грубые поверхности. Для предотвращения возможных повреждений трубы следует использовать подставки или другие защитные приспособления.

При размотке трубы необходимо определить начало и конец трубы. Размотка производится с конца трубы. Фиксирующие ремни разрезаются по мере размотки трубы, последовательно освобождая каждый виток трубы.

Трубы, поставляемые на барабанах, разматывают с барабана, не снимая его с автотранспорта. При проведении работ по разматыванию трубы с барабана недопустимо присутствие посторонних лиц.

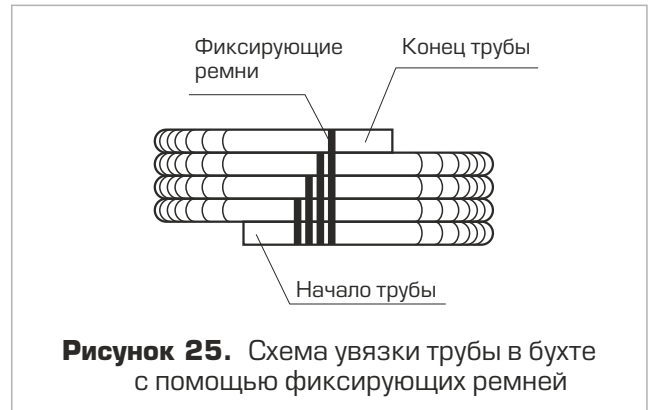


Рисунок 25. Схема увязки трубы в бухте с помощью фиксирующих ремней

Начало трубы выводится из прицепа между двумя направляющими, находящимися на задней части платформы. На платформе прицепа должно находиться не менее двух человек, которые должны притормаживать вращающийся барабан. Размотку барабана производят вручную с использованием мягких стропов. В процессе размотки с барабана необходимо обеспечить защиту от повреждений защитной оболочки трубы. С концом трубы, оставшимся на барабане, следует обращаться крайне осторожно, необходимо убрать рабочих с траектории схода трубы.

Перед проведением монтажных работ рекомендуется размотать трубу вдоль траншеи и выдержать в таком положении в течение 3–5 часов для выравнивания отрезка трубы. Для обеспечения выравнивания труб и предотвращения ее обратного скручивания необходимо установить временные крепления в начале и конце трубы, а также по всей длине через каждые 20–25 метров. Допускается использовать различные способы фиксации трубы, обеспечивающие ее сохранность.

При проведении работ при пониженной температуре наружного воздуха необходимо проведение специальных мероприятий по обеспечению требуемых условий работы с трубами.

Перед размоткой труб рекомендуется выдержать их в теплом помещении не менее 8–10 часов.

При хранении трубы на открытом воздухе перед проведением работ по размотке необходимо предусматривать меры по прогреву труб горячим воздухом с помощью промышленного теплогенератора. Прогрев производится в специальной палатке (допускается накрыть трубу брезентом). Прогреть трубу необходимо изнутри и снаружи во избежание возникновения трещин на защитной оболочке во время размотки бухты.

4.4. Организация производства работ при прокладке и монтажу труб

Подготовительные работы

При бесканальной прокладке труб дно траншеи необходимо выровнять, очистить от камней и других предметов, имеющих острые кромки, которые могут вызвать повреждение защитной оболочки трубы.

На дне траншеи необходимо выполнить песчаное основание (подсыпку) толщиной не менее 100 мм. Для устройства подсыпки рекомендуется использовать строительный песок с размером зерен не более 4 мм.

При прокладке труб под улицами и дорогами в существующих непроходных каналах или футлярах (без вскрытия дорожного полотна) песчаное основание не устраивается.

В случае монтажа элементов трубопровода непосредственно в траншее в местах устройства соединительных швов на дне траншеи рекомендуется устраивать приямки.

Трубы в траншее должны лежать свободно, повторяя рельеф дна и конфигурацию стенок траншеи, что позволяет избежать напряжения в трубопроводе, которые могут возникнуть при засыпке траншеи грунтом.

Монтажные работы

Непосредственно перед монтажом необходимо провести визуальный осмотр трубы по всей длине на предмет отсутствия в защитной оболочке сквозных повреждений (проколов, пробоин), глубоких надрезов, трещин. При наличии значительных повреждений дефектный участок вырезают. При незначительных надрезах и трещинах длиной возможно устранение дефектов при помощи клеевой или полиэтиленовой термоусаживаемой ленты.

Работы по монтажу соединительных элементов, а также гидро- и теплоизоляции стыковых соединений, как правило, должны производиться при температуре окружающего воздуха не ниже плюс 5 °С.

При атмосферных осадках и/или температуре наружного воздуха ниже плюс 5 °С монтажные

работы необходимо выполнять под укрытием (шатры, палатки и т.д.). Прогрев воздуха в месте производства работ должен осуществляться с помощью промышленного теплогенератора.

Подготовительные работы и монтаж труб, соединительных элементов, запорной арматуры и других элементов трубопровода должны выполняться в соответствии с технологическими картами.

Земляные работы

Перед обратной засыпкой траншеи необходимо:

- закончить все строительные-монтажные работы по прокладке трубопровода;
- закончить работы по гидро- и теплоизоляции соединительных швов и соединений;
- выполнить проверку геодезических отметок трубопровода;
- выполнить предварительные гидравлические испытания.

Засыпку траншеи выполняют в три этапа.

На первом этапе выполняют обсыпку нижней зоны траншеи строительным песком с размером зерен до 4 мм с подбивкой пазух между трубами, а также между трубопроводом и стенками траншеи на высоту не менее 100 мм над верхом трубопровода. После засыпки песок естественной влажности должен быть утрамбован вручную или путем поливки (коэффициент уплотнения от 0,97 до 0,98).

На втором этапе выполняют засыпку верхней зоны траншеи грунтом. Грунт не должен содержать камней, щебня, гранул размером более 16 мм, остатков растений, мусора, глины. Засыпка мерзлым грунтом запрещается. Степень уплотнения принимают в соответствии с проектом. При достижении высоты защитного слоя песка и грунта 350–400 мм над каждой трубой укладывают сигнальную ленту по всей длине трубопровода.

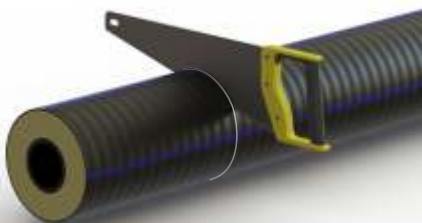
На третьем этапе выполняют засыпку траншеи до проектной отметки земли с уплотнением механическим способом.

4.5. Монтаж соединительных элементов

4.5.1. Подготовка трубы к монтажу

Перед началом работ по монтажу фитингов (и других соединительных элементов) следует подготовить торцы соединяемых труб к дальнейшей работе. Для этого необходимо освободить напорную трубу от защитной оболочки и слоя теплоизоляции, а также выровнять торец напорной трубы.

1



Надрезать защитную полиэтиленовую оболочку по окружности на глубину 10–15 мм на расстоянии 300–400 мм от торца трубы

2



Пилой или ножом разрезать защитную оболочку от поперечного надреза до торца трубы

3



Удалить надрезанную часть защитной оболочки с конца трубы

4



Сбить молотком освобожденный от защитной оболочки слой теплоизоляции

5



Обрезать напорную трубу перпендикулярно продольной оси трубы на расстоянии 250–300 мм от торца теплоизолирующего слоя

4.5.2. Монтаж компрессионных соединительных элементов

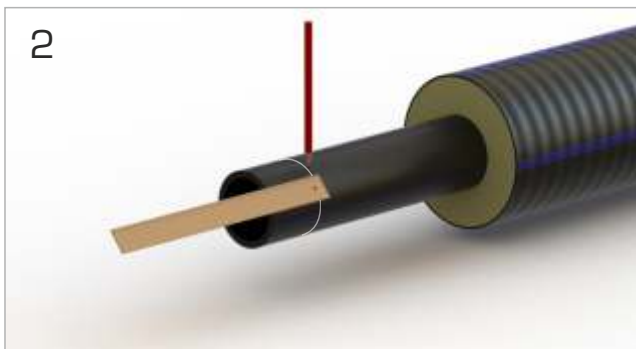
Компрессионные фитинги позволяют надежно произвести соединения без применения специального сварочного оборудования для соединения пластиковых труб. Соединение пластиковых труб при этом происходит обжимным способом.

Преимуществом обжимных фитингов является простота и легкость монтажа. Не требуются специальные навыки для сборки компрессионных соединений, фитинги компрессионные поставляются полностью готовыми к монтажу, в сборе и комплектности.

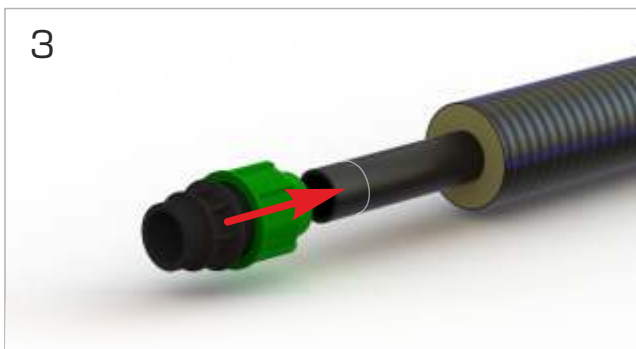
Фитинги компрессионные обладают еще одним важным достоинством – такие соединения являются сборно-разборными, и это позволяет при необходимости произвести быстрый демонтаж или переделку трубопроводной системы. Монтаж полиэтиленовых фитингов может происходить практически при любых погодных условиях, в том числе при отрицательных температурах.



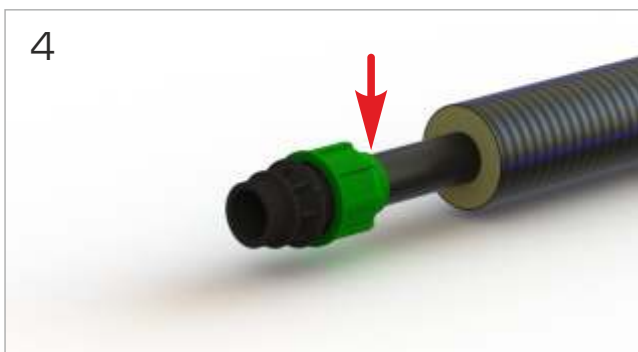
При помощи фаскоснимателя или ножа подрезать наружную фаску на напорной трубе



Отметить глубину вхождения трубы в корпус фитинга



Ослабить гайку фитинга. Вставить трубу в фитинг до начального упора, означающего достижение уплотнения



Протолкнуть трубу через уплотнение до упора в ограничитель. Проверить отметку глубины вставки на трубе

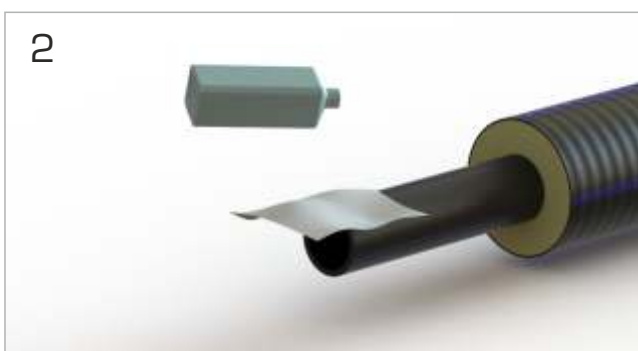


Затянуть гайку с максимально возможной силой. Для затягивания гайки использовать специальный ключ или подходящие стандартные инструменты

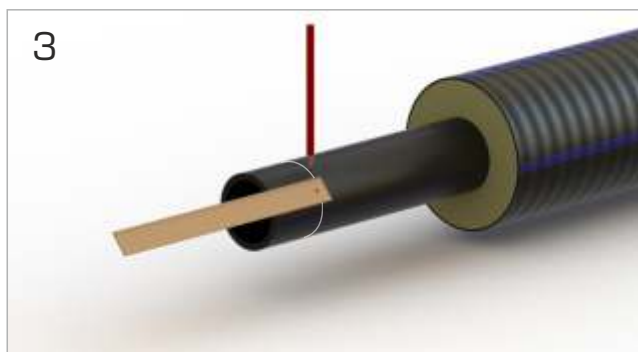
4.5.3. Монтаж электросварных соединительных элементов



При помощи скребка или поворотного зачистного инструмента равномерно снять оксидный слой



Обработать зачищенный участок чистящей салфеткой или растворителем



3

Отметить глубину вставки трубы в фитинг



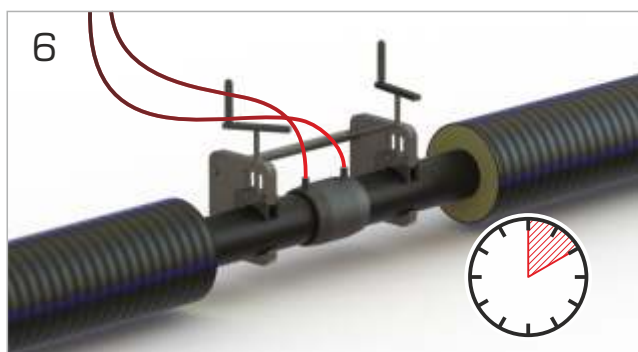
4

Вставить торцы соединяемых труб в гнезда электросварной муфты до центрального упора или до нанесенной отметки



5

Зафиксировать трубы при помощи зажимов или иным способом, устраняющим механические напряжения в трубе



6

Произвести сварку согласно прилагаемой к сварочному аппарату инструкции по эксплуатации



7

Не снимая трубных зажимов, выдержать в течение минимального периода охлаждения

4.6. Соединение кабель–каналов



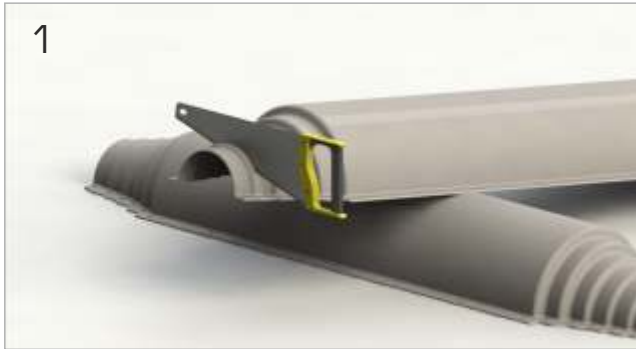
Внимание! Перед монтажом соединительных элементов необходимо совместить кабель–каналы на обоих отрезках трубы ИЗОПРОФЛЕКС АРКТИК–У.

Техника соединения кабель–каналов

1. На концах выступающих из теплоизоляции кабель–каналов снять фаску.
2. Отрезок гофрированной трубы ДКС необходимой длины плотно надвинуть на концы кабель–каналов. В случае использования муфт ДКС надеть их одним концом на кабель–канал, другим – на конец гофрированной трубы ДКС.
3. Произвести герметизацию зазоров в местах соединений для исключения попадания пены во время проведения работ по теплоизоляции стыка. Герметизация производится при помощи термоусаживаемых муфт либо другим доступным способом (как исключение, армированным скотчем в 2–3 слоя).
4. Нанести слой теплопроводящей пасты в зазоры между напорной трубой и гофротрубкой, а также с обеих сторон гофротрубки.
5. Закрепить гофротрубку с теплопроводящей пастой слоем армированной алюминиевой клейкой ленты, обладающей теплопроводящими и теплоотражающими свойствами. Лента может использоваться для крепления кабель–канала к напорной трубе и соединительным элементам.

4.7. Работы по изоляции стыкового соединения

4.7.1. Изоляция стыкового соединения при помощи разъемного кожуха



Обрезать торцы полуформ по уровню метки, соответствующей наружному диаметру защитной оболочки соединяемых труб.



Нанести герметик по периметру внутренней поверхности обрезанных торцов обеих полуформ. Герметик должен быть нанесен непрерывной полосой толщиной не менее 5 мм.



Расположить нижнюю полуформу (без отверстия для заливки пены) под изолируемым стыком таким образом, чтобы центр полуформы совпадал с серединой стыкового соединения. Зафиксировать полуформу при помощи подручных средств до момента соединения с верхней полуформой.



Нанести герметик на нижнюю полуформу в местах соединения полуформ между собой. Герметик должен быть нанесен непрерывной полосой толщиной не менее 5 мм.



5

Установить верхнюю полуформу (с отверстием для заливки пены); совместить отверстия для болтов на верхней и нижней полуформах.



6

Соединить верхнюю и нижнюю полуформы при помощи болтов с гайками.



7

Открутить пробку для заливки пены.

Удалить перемычку пенопакета. Приготовить смесь для заливки путем энергичного встряхивания пенопакета в течение 20–30 секунд.

Вскрыть пенопакет и залить полученную смесь через отверстие в полуформе.



8

После завершения процесса пенообразования закрутить герметизирующую пробку.

В зависимости от температуры окружающей среды время пенообразования может изменяться.

4.7.2. Изоляция стыкового соединения при помощи полиэтиленовой муфты



1

Перед началом монтажа стыкового соединения надеть муфту и рукава термоусаживаемые на один из соединяемых отрезков трубы.

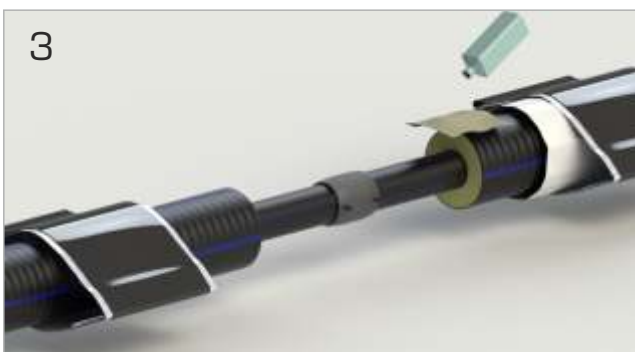
Поверхность трубы, по которой перемещается муфта, должна быть очищена от грязи и пыли и обезжирена.

Упаковочная пленка не снимается до начала работ по изоляции стыка.



2

Отцентрировать положение муфты относительно оси стыка, нанести маркером риски, соответствующие предполагаемым торцам муфты. При этом заранее подготовленные поверхности оболочек труб должны выходить за габариты муфты на 15–20 мм с обеих сторон.



3

Обезжирить растворителем защитную оболочку труб с обеих сторон стыка на расстоянии 150–200 мм; тщательно зачистить наждачной бумагой и повторно обезжирить растворителем.



4

Удалить упаковочную пленку с поверхности муфты.

Надвинуть муфту на стык, расположив ее в соответствии с ранее нанесенными рисками. Внутренняя поверхность муфты должна быть сухой и чистой.



Удалить упаковочную пленку с внутренней поверхности рукава термоусаживаемого.

Расположить рукав по краю муфты таким образом, чтобы середина рукава располагалась над концом муфты.



Усадить рукав термоусаживаемый газовой горелкой (или паяльной лампой, или техническим феном).

Повторить аналогичные действия с рукавом на другой торце муфты.



С помощью рулетки определить центр муфты, нанести метку.

Перьевым сверлом диаметром $D=20$ мм просверлить отверстие для заливки смеси компонентов пенополиуретана.



Удалить перемычку пенопакета. Приготовить смесь для заливки путем энергичного встряхивания пенопакета в течение 20–30 секунд.

Вскрыть пенопакет и залить полученную смесь через подготовленное отверстие.



После завершения процесса пенообразования установить пробку коническую; заварить ее при помощи специального инструмента.

В зависимости от температуры окружающей среды время пенообразования может меняться.

4.8. Испытания трубопровода

Смонтированный трубопровод наполнить водой, удалив из него воздух. Сначала проводится предварительное испытание под давлением, затем основное.

Предварительное испытание

Давление в трубопроводе поднимается в три ступени. Первоначально давление поднимается до уровня, равного 1,5 от рабочего давления. В течение следующих 30 минут дважды с интервалом в 10 мин проводится компенсация падения давления вследствие увеличения диаметра трубы. Таким образом, обеспечивается, что на 20-й минуте после подъема давления оно должно быть равным 1,5 рабочего давления. С 30-й по 60-ю минуту допускается падение давления максимум на 0,6 бар при отсутствии разгерметизации испытуемого трубопровода.

Основное испытание

Далее, в течение 120 минут основного испытания не допускается падение давления более чем на 0,2 бар от уровня, достигнутого в течение первых 60 минут предварительного испытания.

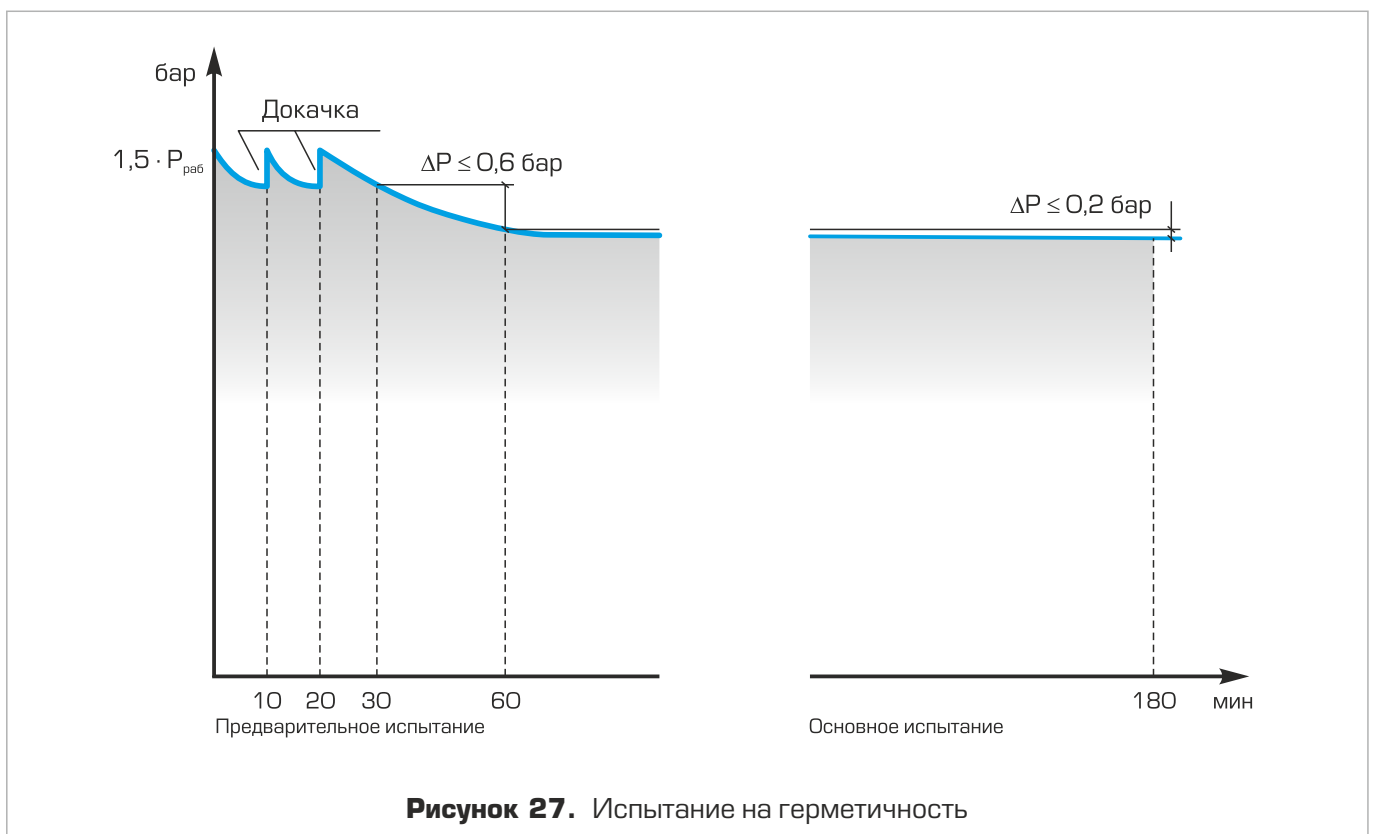
Во всех случаях, как на стадии предварительных 60 минут, так и на стадии основного испытания – 120 минут, падение давления в большей, чем указано здесь, степени указывает на негерметичность трубопровода.

Замечания

Существенное влияние на результаты испытаний может оказать разница между начальной температурой трубы и температурой испытательной среды, что обусловлено высоким коэффициентом температурного расширения пластмассовых труб. Так, изменение температуры отсеченного от источника давления трубопровода на 10 °С может привести к изменению давления в нем от 0,5 до 1 бар. Поэтому после заполнения трубопровода водой перед началом опрессовки должно пройти не менее 1 часа.

Важно, чтобы наряду с наблюдением за динамикой изменения давления производился визуальный контроль мест соединений, так как на практике приборы для измерения давления не всегда позволяют обнаружить небольшие утечки.

После испытаний трубопровод следует тщательно промыть.



4.9. Монтаж системы электрообогрева

4.9.1. Общие положения

Монтаж электрических систем обогрева должен проводиться в соответствии с «Правилами устройства электроустановок», проектно-сметной и рабочей документацией на систему, местными инструкциями, разработанным и утвержденным планом производства работ.

Монтаж и испытания систем электрического обогрева должен производить специально обученный персонал. Компетентный наблюдатель должен присутствовать при всех стадиях работы, особенно при установке в опасных зонах. Организация, осуществляющая монтаж систем электрообогрева, должна иметь лицензию Ростехнадзора на выполняемую работу.

Монтаж системы электрообогрева осуществляется после выполнения всех основных работ по монтажу и проверке трубопровода.

Установка измерительного оборудования и вентилях, проверка системы под давлением выполняется перед прокладкой кабеля.

Работы по тепло- и гидроизоляции стыковых соединений трубопровода следует проводить после завершения работ по монтажу системы электрообогрева.

4.9.2. Прокладка и крепление нагревательного кабеля

При использовании труб ИЗОПРОФЛЕКС АРКТИК-У необходимо завести нагревательный кабель в кабельный канал. В тех случаях, когда укладку трубопровода необходимо провести с изгибом труб, рекомендуется завести кабель до того, как труба будет изогнута.

Для протяжки нагревательного кабеля в кабельный канал необходимо использовать УЗК (устройство для затяжки кабеля), которое представляет собой гибкий прут из стекловолокна диаметром 3,5 мм. Заводить нагревательный кабель следует плавно, без рывков.

Работы по прокладке нагревательного кабеля следует производить при температуре не ниже минус 15°C. При более низких температурах работы по монтажу рекомендуется вести с прогревом методом подключения питающего напряжения к нагревательным секциям с соблюдением правил ПТЭ и ПТБ при эксплуатации электроустановок потребителей. При необходимости следует установить на нагревательную секцию концевую заделку и присоединить силовую кабель. Продолжительность прогрева — 3–5 минут. При прогреве кабеля запрещается применять разделительные трансформаторы напряжением выше 220 В.

Следует избегать пересечения нагревательных лент, так как это приводит к короткому замыканию.

Необходимо предохранять концы кабелей от влаги, повреждений или других воздействий, если они должны оставаться открытыми в течение длительного времени.

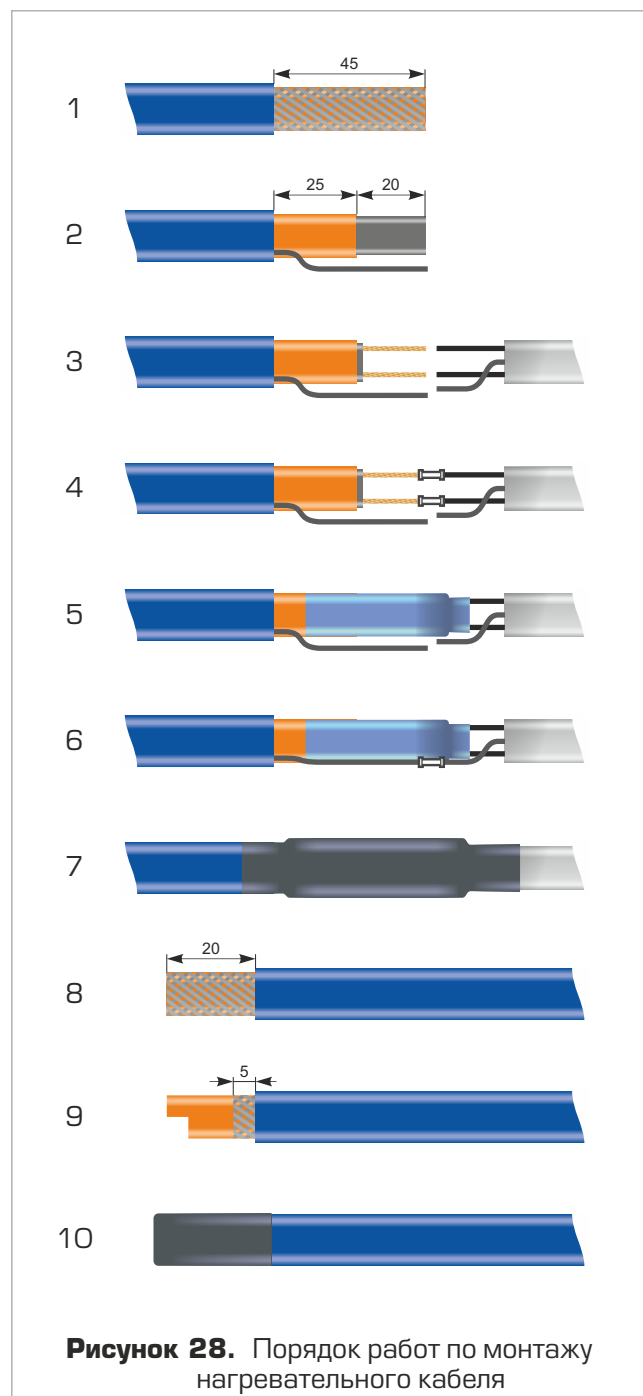
Соединение саморегулирующихся кабелей осуществляется при помощи соединительных муфт или в соединительных коробках.

На съемное оборудование, замена которого возможна в процессе эксплуатации, следует оставить допуск 1–2 метра кабеля. Величина допуска указывается на чертежах системы. Нагревательные кабели укладываются таким образом, чтобы в будущем их можно было отводить, обеспечивая доступ к обслуживаемым деталям.

Нагревательный кабель крепится к трубопроводу специальной клейкой лентой. Использование обычной изолянт (или скотча) категорически запрещено во избежание перегрева. Применяется, как правило, алюминиевая лента, которая в случае укладки кабеля на пластиковую трубу, прокладывается также между трубой и нагревающим элементом. Кабель не должен соприкасаться ни с теплоизоляцией, ни с пластиком.

Термодатчик необходимо устанавливать в точке минимально возможной ожидаемой температуры.

4.9.3. Монтаж нагревательного кабеля



1. Снять наружную оболочку на расстоянии 45 мм от торца кабеля.
2. Скрутить экранирующую оплетку в жгут. Снять вторичную изоляцию на расстояние 20 мм от торца кабеля.
3. Освободить жилы кабеля от матрицы, а жилы подводящего кабеля от изоляции.
4. Вставить разъединенные концы в гильзы и зажать их плоскогубцами или прессом.
5. Надеть на соединение термоусаживаемую трубку и усадить ее с помощью электрического фена.
6. Соединить заземляющий провод с оплеткой (вставить концы в гильзу и зажать плоскогубцами или прессом).
7. Надеть на соединение термоусаживаемую трубку и усадить ее с помощью электрического фена.
8. Снять наружную оболочку с конца нагревательного кабеля на расстоянии 20 мм от торца трубы.
9. Отрезать экранирующую оплетку с конца кабеля, оставив не более 5 мм до торца наружной оболочки; срезать конец кабеля ступенькой.
10. Надвинуть термоусаживаемую трубку до наружной оболочки и усадить ее с помощью электрического фена. Конец трубки в горячем виде обжать плоскогубцами.

4.9.4. Расположение датчиков температуры

Температурный датчик термостата следует размещать на поверхности обогреваемой трубы на 180° от нагревателя. Для крепления датчика следует применять теплостойкие хомутики или специальную крепежную ленту. Температурный датчик не должен находиться в прямом контакте с нагревателем.

Датчик температуры воздуха монтируется в распределительной коробке, которая может крепиться как на поверхности трубопровода, так и на элементах здания, в котором установлен шкаф управления. Для более точного показания температуры окружающего воздуха коробку следует крепить в местах, наиболее защищенных от солнечных лучей, вне зоны действия вытяжной вентиляции, чердачных продувов и т.п.

4.9.5. Заземление и защита электрических цепей

Перед вводом системы электрического обогрева в эксплуатацию необходимо выполнить ее заземление в соответствии с действующими техническими нормативными правовыми актами.

Необходимо проверить заземление шкафа управления, силовых коробок, металлоконструкций (например, наружных металлических сеток или монтажных плат), которые должны быть связаны с главной шиной заземления установки или соединены с проводниками защитного заземления.

Особое внимание следует уделить заземлению металлической оболочки (экрана) кабелей, поскольку в случае повреждения могут возникнуть сильные блуждающие токи от связанных с ними сооружений.

Предохранительные устройства защиты электрических цепей должны быть установлены в каждой цепи и рассчитаны на пусковой ток нагревателя.

Устройства защитного отключения (УЗО), срабатывающие от токов утечки на землю, должны устанавливаться всегда, если это возможно, а в опасных зонах – обязательно.

Рекомендуемый номинал тока срабатывания – 30 мА.

4.9.6. Окончательное подключение

Монтаж силовых кабелей и кабелей управления к шкафам управления (ШУ), силовым коробкам и панелям управления и от них следует завершить у ШУ, силовой коробки и панели без осуществления окончательных подключений. Перед подключениями в ШУ, силовых коробках и панелях необходимо проверить все кабели на целостность и сопротивление изоляции.

К окончательному подключению можно приступать только после завершения проверки и оформления записей в протоколе всех проведенных испытаний.

4.9.7. Пуско-наладочные работы

Общие положения

Осмотр и проверка нагревательных секций производится в три этапа:

1. Перед началом производства работ: визуальный осмотр на предмет повреждений и целостности изоляции.
2. После прокладки нагревательного кабеля: проверка целостности жил нагревательного кабеля и сопротивления изоляции. Результаты проверки оформляются протоколом в соответствии с ВСН 123–90 (с учетом инструкции "И 1.13–07. Инструкция по оформлению приемосдаточной документации по электромонтажным работам" от 12.04.2007).
3. После проведения работ по теплоизоляции стыковых соединений: проверка целостности жил нагревательного кабеля и сопротивления изоляции. Результаты проверки оформляются протоколом в соответствии с ВСН 123–90 (с учетом И 1.13–07).

Испытания сопротивления изоляции

Проверка сопротивления изоляции для систем до 500 В осуществляется мегомметром (например, Ф4102/1–1М) между токонесущими жилами и оплеткой, а также между оплеткой и ближайшей металлоконструкцией. Результаты проверки оформляются протоколом в соответствии с ВСН 123–90 (с учетом И 1.13–07).

Проверка целостности жил нагревательного кабеля

Проверка осуществляется методом закорачивания двух жил в месте установки концевой заделки. После проверки жилы разомкнуть и установить концевую заделку. Проверке подлежат и целостность жил нагревательного кабеля, и сопротивление изоляции силового кабеля и кабеля управления. Результаты испытаний и проверок оформляются отчетом в соответствии с ВСН 123–90 (с учетом И 1.13–07).

Настройка и испытание

1. Перед выполнением подключений в шкафу управления необходимо убедиться, что имеются удовлетворительные результаты испытаний и отчеты для всех цепей относительно целостности токопроводящих конструкций, сопротивления изоляции и правильности электрических соединений.
2. Проверить работоспособность автоматики:
 - включить систему согласно прилагаемой инструкции по эксплуатации;
 - установить, что датчики температуры подключены и находятся в работоспособном состоянии;
 - зафиксировать температуры.
3. Произвести пробное включение. В рабочем диапазоне температур произвести замеры токов на каждой секции. Вне рабочего диапазона замер токов производить не более 15 минут.
4. Произвести индивидуальное испытание системы в течение 24 часов.

Результаты проведенных испытаний и проведения пуско-наладочных работ оформляются актом.

Комплексное опробование системы производится заказчиком в течение 72 часов. По завершении опробования составляется акт о сдаче системы в эксплуатацию.

ПРИЛОЖЕНИЕ А.

Исходные данные для расчета систем электрического обогрева

Заказчик				
Контактное лицо				
Должность				
Телефон		e-mail		
Наименование объекта				
Местоположение объекта				
Назначение трубопровода				
Назначение системы обогрева	<input type="checkbox"/> защита от замерзания <input type="checkbox"/> другое			
Температурный режим	1) требуемая температура трубопровода			
	2) максимальная температура окружающей среды			
	3) минимальная температура окружающей среды			
	4) температура рабочей среды: нормальный режим	максимальная		
		минимальная		
5) минимальная температура включения обогрева				
6) минимальная температура грунта на уровне оси трубопровода				
Рабочее давление трубопровода, МПа				
Вид прокладки трубопровода	<input type="checkbox"/> на открытом воздухе <input type="checkbox"/> наземно <input type="checkbox"/> в земле на глубине _____ м (относительно оси трубопровода)			
Теплопроводность грунта, Вт/м°C				
Материал напорной трубы				
Диаметр напорной трубы				
Материал защитной оболочки				
Место установки шкафа управления системы электрообогрева				
Напряжение питающей сети	<input type="checkbox"/> ~220В 50Гц <input type="checkbox"/> ~110В 60Гц			
Схема или эскиз трассы трубопровода в электронном виде (желательно в формате dwg).				

ООО "ТМ Групп"

г. Москва, ул. Княжеская, вл. 2

тел. (495) 766-86-01

www.polymer-teplo.ru

info@polymer-teplo.ru