



ГРУППА
ПОЛИМЕРТЕПЛО



ИЗОПРОФЛЕКС-75А

Описание продукции

03.2018

ИЗОПРОФЛЕКС-75А

гибкие полимерные теплоизолированные трубы

Описание продукции

Содержание	1. Общее описание системы	02
	1.1. Общие характеристики, конструкция трубы	03
	1.2. Способы монтажа труб	05
	2. Каталог продукции	08
	2.1. Трубы ИЗОПРОФЛЕКС-75А	09
	2.2. Гильза подвижная	10
	2.3. Втулка полимерная	11
	2.4. Пресс-фитинг концевой под сварку	12
	2.5. Пресс-фитинг концевой с патрубком	13
	2.6. Пресс-муфта равнопроходная	14
	2.7. Пресс-муфта редуцирующая	15
	2.8. Пресс-тройник	16
	2.9. Комплект для изоляции стыка КИС-1	19
	2.10. Комплект для изоляции стыка КИС-2	20
	2.11. Комплект для изоляции тройника КИТ	21
	2.12. Предохранитель концевой термоусаживаемый	22
	2.13. Уплотнитель стеновой	23
	2.14. Теплоизоляционный материал	24
	2.15. Лента сигнальная	25
	3. Хранение и транспортировка	26
	3.1. Хранение	27
	3.2. Транспортировка	31
	4. Рекомендации по производству работ	34
	4.1. Введение	35
	4.2. Погрузочно-разгрузочные работы	36
	4.3. Размотка труб	37
	4.4. Подготовка трубы к монтажу	39
4.5. Монтаж пресс-фитинга	41	
4.6. Работы по изоляции тройника	44	
4.7. Работы по изоляции стыка	46	

1.

Общее описание системы

1.1. Общие характеристики, конструкция трубы

Назначение, область применения

Система гибких теплоизолированных труб ИЗОПРОФЛЕКС-75А предназначена для транспортирования под давлением жидкостей от источника потребителю.

Трубы ИЗОПРОФЛЕКС-75А используются для создания новых и реконструкции существующих трубопроводов сетей горячего и холодного водоснабжения.

При создании трубопроводов с использованием труб ИЗОПРОФЛЕКС-75А применяется метод бесканальной подземной прокладки, а также прокладки в каналах.

Эксплуатационные характеристики труб ИЗОПРОФЛЕКС-75А приведены в таблице 1.1.

Таблица 1.1

Тип трубы	Макс. рабочее давление, МПа	Макс. рабочая температура, °С
ИЗОПРОФЛЕКС-75А	1.0	75

Конструкция и физические характеристики используемых материалов обеспечивают трубам значительную гибкость, что позволяет создавать трубопроводы любой сложности без использования дополнительных фасонных изделий и дает возможность выбрать оптимальный маршрут теплотрассы, а также плавно обходить препятствия в условиях плотной городской застройки: строения, коммуникации, отдельно стоящие деревья.

Физические свойства труб ИЗОПРОФЛЕКС-75А позволяют производить их укладку без учета их теплового расширения; при прокладке не требуется устройство компенсаторов, отводов и неподвижных опор.

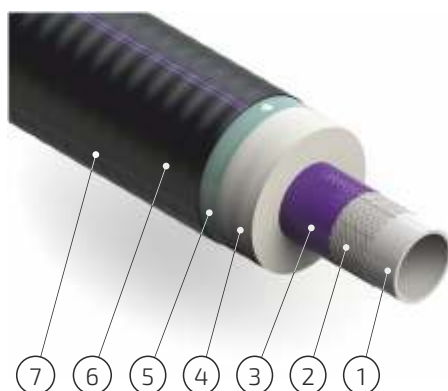
Конструкция трубы

Трубы ИЗОПРОФЛЕКС-75А представляют собой многослойную конструкцию, состоящую из напорной трубы, теплоизолирующего слоя и защитной оболочки. Трубы изготавливаются в течение непрерывного технологического процесса, благодаря чему каждый из слоев имеет прочное физическое сцепление с соседними слоями.

Конструкция трубы показана на рисунке 1.1.

Напорная труба является основным элементом конструкции и обеспечивает непосредственную транспортировку теплоносителя от источника потребителю.

Напорная труба представляет собой многослойную конструкцию, состоящую из внутренней тонкостенной напорной трубы из полиэтилена повышенной термостойкости и стойкости к хлору (PE-RT тип II), армирующего слоя из высокомодульного синтетического волокна и наружного слоя из полиэтилена повышенной термостойкости и стойкости к хлору (PE-RT тип II).



1. Тонкостенная труба из полиэтилена повышенной термостойкости и стойкости к хлору (PE-RT тип II)
2. Армирующие нити из высокомодульного волокна
3. Наружный слой напорной трубы (PE-RT тип II)
4. Слой теплоизоляции (полужесткий пенополиуретан)
5. Барьерный слой
6. Защитная оболочка из полиэтилена
7. Идентификационные полосы фиолетового цвета

Рис. 1.1. Конструкция трубы ИЗОПРОФЛЕКС-75А

Теплоизолирующий слой предназначен для тепловой изоляции напорной трубы и обеспечивает сохранение требуемой температуры теплоносителя во время его транспортировки по трубопроводу. Теплоизолирующий слой изготавливается из полужесткого озонобезопасного вспененного полиуретана (ППУ) в результате непрерывного технологического процесса, что обеспечивает равномерность свойств тепловой изоляции на протяжении всего отрезка трубы.

Защитная оболочка предназначена для физической защиты теплоизолирующего слоя от внешних воздействий. Защитная оболочка представляет собой бесшовную гофрированную внешнюю трубу, имеющую жесткое сцепление с предыдущим теплоизолирующим слоем. На внешней поверхности защитной оболочки нанесены продольные идентифицирующие полосы фиолетового цвета.

Обозначение, маркировка

Трубы ИЗОПРОФЛЕКС-75А характеризуются типоразмером, включающим в себя типоразмер напорной трубы и типоразмер защитной оболочки, разделенными символом "/". Например: 63/100.

Условное обозначение трубы ИЗОПРОФЛЕКС-75А состоит из:

- слова "Труба";
- торгового наименования трубы ("ИЗОПРОФЛЕКС-75А");
- типоразмера трубы;
- рабочего давления "Р" в мегапаскалях;
- обозначения ГОСТ Р 54468 и технических условий, перечисленных через знак "/".

Маркировка наносится на поверхность защитной оболочки с интервалом не более одного метра методом цветной печати. Возможно нанесение маркировки другим способом, не нарушающим эксплуатационных характеристик трубы. Размер шрифта и качество печати обеспечивают ее разборчивость без применения увеличительных приборов. Цвет символов маркировки не регламентируется.

Маркировка включает в себя:

- наименование изготовителя и/или его товарный знак;
- условное обозначение трубы без слова "труба";
- дату изготовления.

Возможно включение в маркировку другой информации, например, номер партии.

1.2. Способы монтажа труб

Для соединения труб ИЗОПРОФЛЕКС-75А используются специально разработанные фасонные изделия — пресс-фитинги с полимерной втулкой.

Монтаж фасонных изделий производится при помощи специализированного гидравлического инструмента.

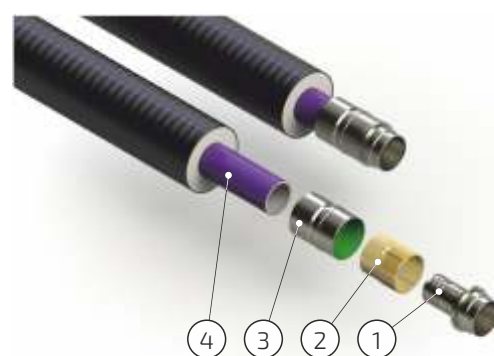
Соединение при помощи пресс-фитингов

Соединение труб с помощью пресс-фитингов основано на принципе запрессовки трубы на втулку пресс-фитинга, которое производится осевым перемещением гильзы при помощи гидравлического инструмента. Под действием надвигаемой гильзы полимерная втулка, расположенная между гильзой и наружной поверхностью трубы, деформируется и обжимает трубу таким образом, что уменьшается диаметр трубы (как наружный так и внутренний), в результате чего труба плотно охватывает втулку пресс-фитинга и образуется надежное соединение.

Герметичность стыка обеспечивается деформацией стенок напорной трубы.

Надёжность соединения позволяет выдерживать большее давление, чем требуется для разрыва самой трубы.

Технология запрессовки с помощью пресс-фитингов устойчива к ошибкам монтажа и не требует обслуживания соединения.



1. втулка
2. втулка полимерная
3. гильза надвижная
4. труба ИЗОПРОФЛЕКС-75А

Рис. 1.2.1

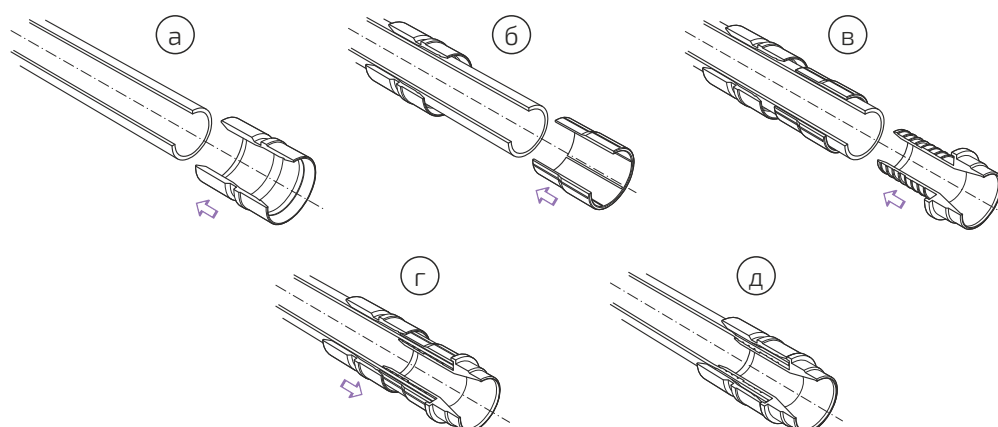


Рис. 1.2.2

Виды фасонных изделий системы ИЗОПРОФЛЕКС-75А

Таблица 1.2

Поз	Наименование	Назначение	Номенклатура
1	Пресс-фитинг концевой под сварку	используется для присоединения трубы ИЗОПРОФЛЕКС-75А к металлическим частям трубопровода	п. 2.4 п. 2.5
2	Пресс-муфта равнопроходная	используется для соединения двух труб ИЗОПРОФЛЕКС-75А одинакового сечения	п. 2.6
3	Пресс-муфта редукционная	используется для соединения двух труб ИЗОПРОФЛЕКС-75А различного сечения	п. 2.7
4	Пресс-тройник	используется для ответвления трубопровода под углом 90°	п. 2.8

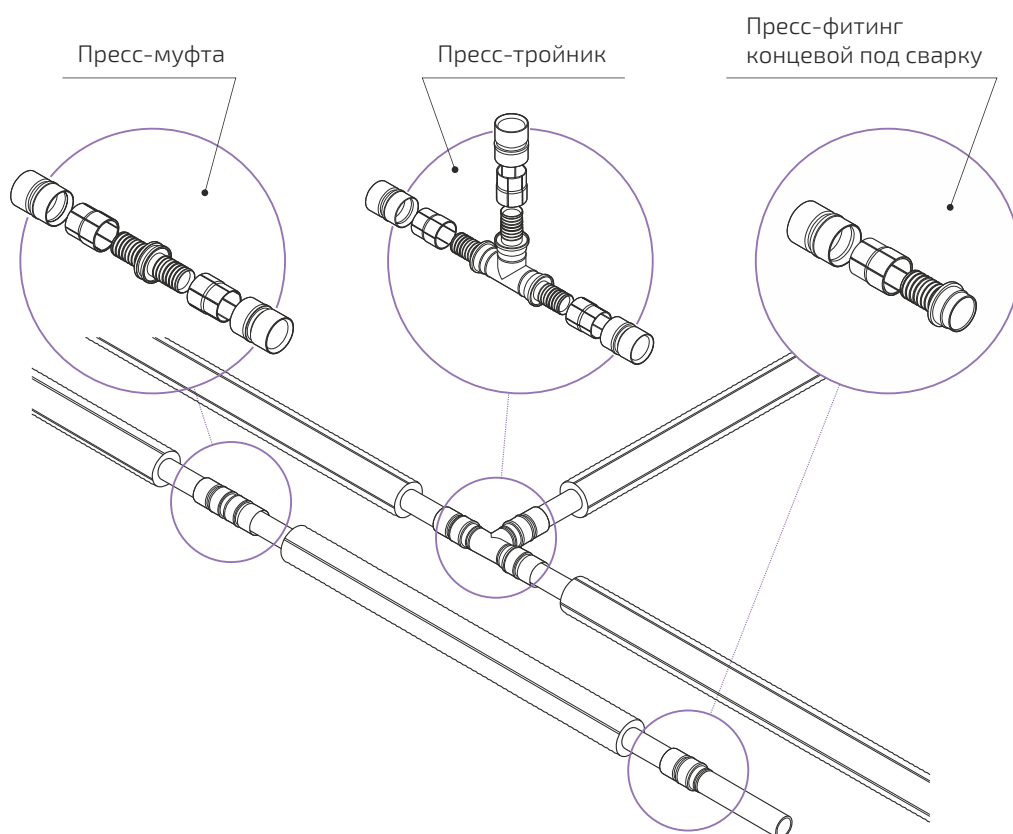


Рис. 1.2.3. Виды фасонных изделий для монтажа труб ИЗОПРОФЛЕКС-75А

2.

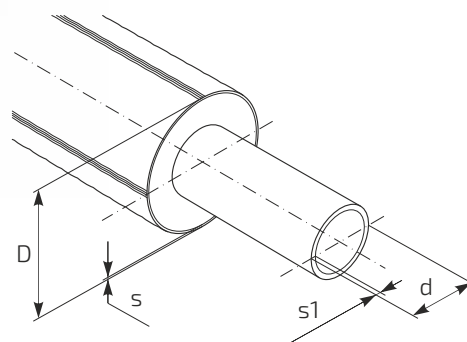
Каталог продукции

2.1. Трубы ИЗОПРОФЛЕКС-75А

Основные характеристики

Макс. рабочая температура: +75°C
 Макс. рабочее давление: 1.0 МПа

Внешний вид, эскиз



Номенклатура

Таблица 2.1

Поз	Типоразмер	d×s1, мм	D×s, мм	Масса, кг/м	Мин. радиус изгиба, м
Серия СТАНДАРТ					
1	40/75	40.0×2.8	79.0×2.0	1.08	0.8
2	50/90	47.6×3.6	94.0×2.2	1.56	0.8
3	63/100	58.5×4.0	103.0×2.2	1.80	0.9
4	75/110	69.5×4.6	115.0×2.4	2.27	0.9
5	90/125	84.0×6.0	130.0×2.6	3.07	1.0
6	110/145	101.0×6.5	150.0×2.7	3.87	1.1
7	125/160	116.0×6.8	165.0×2.9	4.57	1.2
8	140/180	127.0×7.1	185.0×3.0	5.40	1.3
9	160/200	144.0×7.5	201.0×3.1	6.28	1.4
Серия ПЛЮС					
10	40/90	40.0×2.8	94.0×2.2	1.37	0.8
11	50/100	47.6×3.6	103.0×2.2	1.72	0.8
12	63/110	58.5×4.0	115.0×2.4	2.09	0.9
13	75/125	69.5×4.6	130.0×2.6	2.65	0.9
14	90/145	84.0×6.0	150.0×2.7	3.57	1.0
15	110/160	101.0×6.5	165.0×2.9	4.34	1.1
16	125/180	116.0×6.8	185.0×3.0	5.19	1.2
17	140/200	127.0×7.1	201.0×3.1	5.96	1.3
18	160/225	144.0×7.5	226.0×3.2	7.18	1.6

2.2. Гильза подвижная

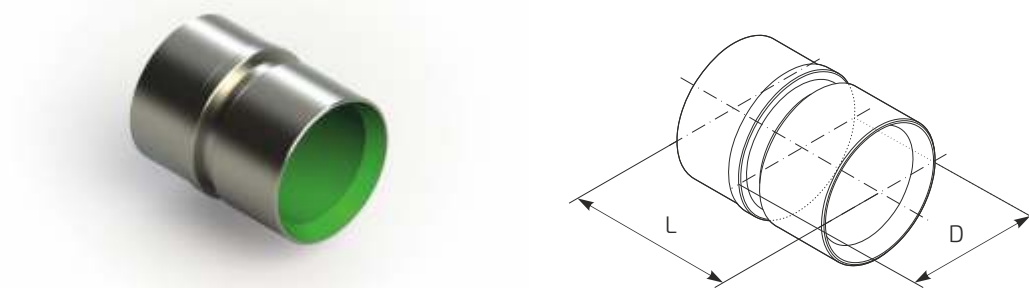
Основные характеристики

Назначение: входит в состав соединительного элемента и используется для его фиксации на трубе

Материал: а) сталь; б) антикоррозионные марки стали

внутренняя поверхность гильзы подвижной имеет антифрикционное покрытие

Внешний вид, эскиз



Номенклатура

Таблица 2.2

Поз	Типоразмер	D, мм	L, мм	Масса, кг
1	40	49.0	50.0	0.15
2	50	74.0	95.0	0.81
3	63	74.0	113.0	0.72
4	75	90.0	128.0	1.18
5	90	108.0	135.0	2.29
6	110	130.0	145.0	2.80
7	125	148.0	155.0	3.85
8	140	157.0	172.0	4.65
9	160	177.0	172.0	4.76

2.3. Втулка полимерная

Основные характеристики

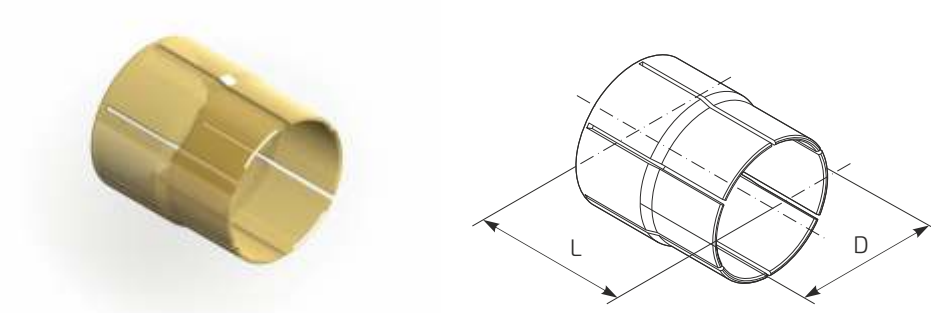
Назначение: входит в состав соединительного элемента и является уплотнительным компонентом конструкции

Материал: термостойкий полимер

Втулка полимерная входит в комплект поставки соединительного элемента (пресс-фитинг, пресс-муфта и т.д.).

Отдельно втулку полимерную можно заказать по специальному заказу.

Внешний вид, эскиз



Номенклатура

Таблица 2.3

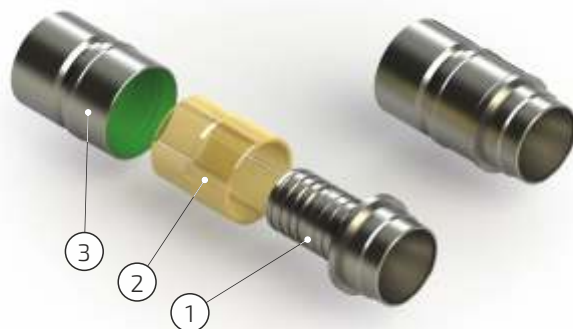
Поз	Типоразмер	D, мм	L, мм	Масса, кг
1	40	47.0	48.0	0.024
2	50	59.0	70.0	0.056
3	63	69.0	88.0	0.075
4	75	81.0	103.0	0.108
5	90	96.0	110.0	0.145
6	110	115.0	120.0	0.219
7	125	132.0	145.0	0.317
8	140	143.0	150.0	0.343
9	160	161.0	150.0	0.409

2.4. Пресс-фитинг концевой под сварку

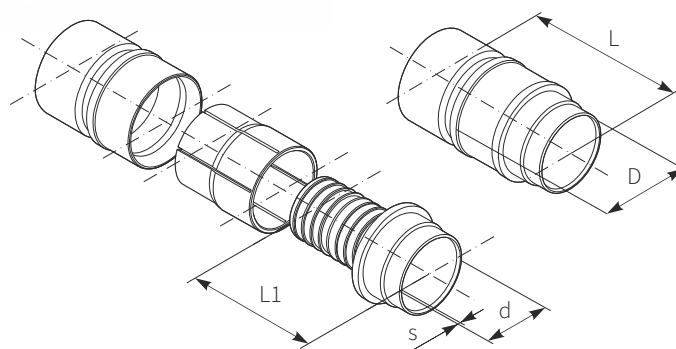
Основные характеристики

Назначение:	используется для соединения трубы ИЗОПРОФЛЕКС-75А с металлическими элементами трубопровода
Материал:	а) сталь; б) антикоррозионные марки стали
Состав комплекта:	1. втулка (1 шт) 2. втулка полимерная (1 шт) 3. гильза подвижная (1 шт)

Внешний вид, эскиз



1. втулка
2. втулка полимерная
3. гильза подвижная



Номенклатура

Таблица 2.4

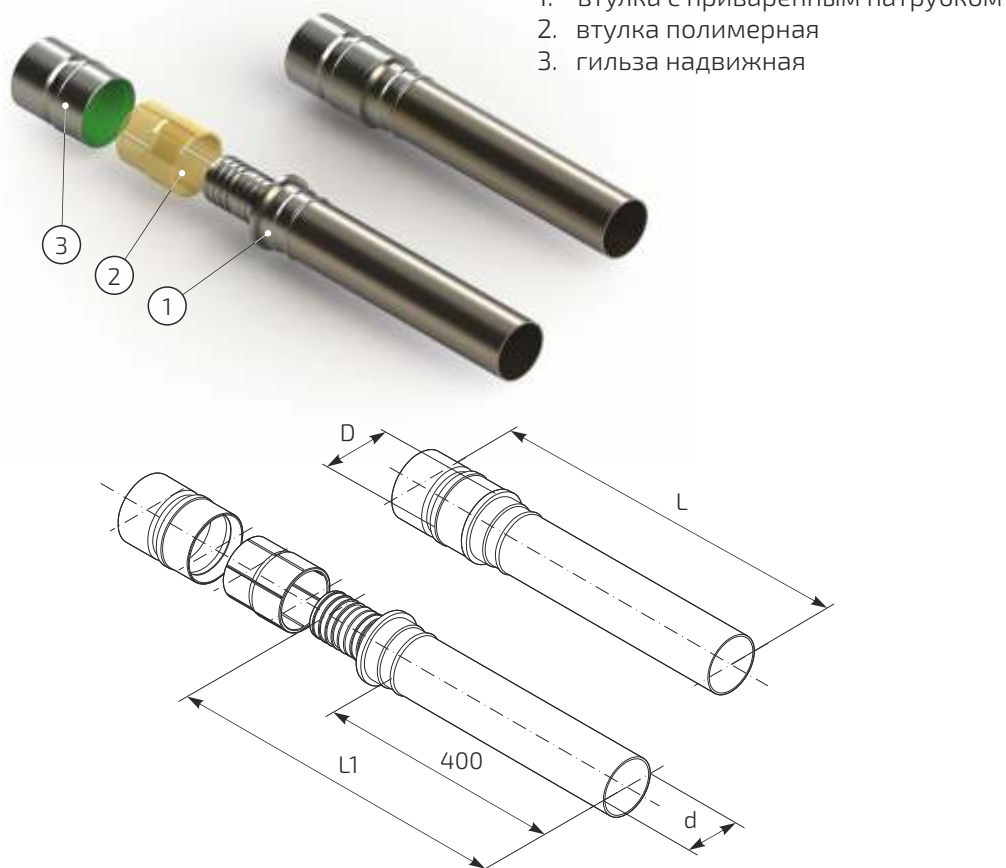
Поз	Типоразмер	d×s, мм	D, мм	L, мм	L1, мм	Масса, кг	
						втулка	комплект
1	40	38.0×3.0	49.0	82.0	80.0	0.25	0.42
2	50	45.0×3.0	74.0	145.0	115.0	0.86	1.72
3	63	57.0×3.5	74.0	156.0	130.0	0.90	1.70
4	75	76.0×5.0	90.0	178.0	153.0	1.39	2.68
5	90	89.0×5.0	108.0	195.0	168.0	2.25	4.69
6	110	108.0×4.0	130.0	211.0	188.0	2.66	5.68
7	125	127.0×5.5	148.0	219.0	195.0	4.12	8.29
8	140	133.0×5.0	157.0	243.0	218.0	5.55	10.54
9	160	160.0×6.5	177.0	257.0	232.0	7.36	12.53

2.5. Пресс-фитинг концевой с патрубком

Основные характеристики

Назначение:	используется для соединения трубы ИЗОПРОФЛЕКС-75А с металлическими элементами трубопровода
Материал:	а) сталь; б) антикоррозионные марки стали
Состав комплекта:	1. втулка с приваренным патрубком (1 шт) 2. втулка полимерная (1 шт) 3. гильза надвижная (1 шт)

Внешний вид, эскиз



1. втулка с приваренным патрубком
2. втулка полимерная
3. гильза надвижная

Номенклатура

Таблица 2.5

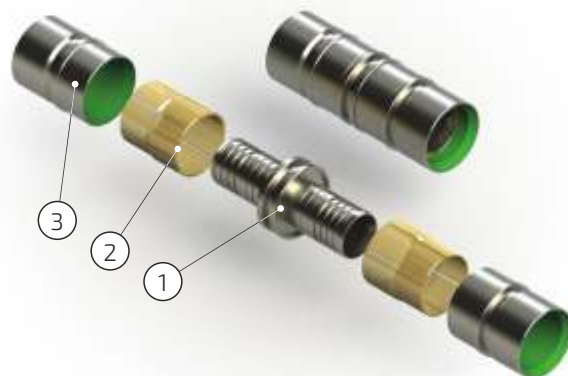
Поз	Типоразмер	d, мм	D, мм	L, мм	L1, мм	Масса, кг	
						втулка	комплект
1	40	38.0	49.0	482.0	480.0	1.33	1.50
2	50	45.0	74.0	545.0	515.0	2.34	3.12
3	63	57.0	74.0	556.0	530.0	3.01	3.83
4	75	76.0	90.0	578.0	553.0	4.95	6.29
5	90	89.0	108.0	595.0	568.0	6.43	8.90
6	110	108.0	130.0	611.0	588.0	8.45	12.34
7	125	127.0	148.0	619.0	595.0	10.18	14.43
8	140	133.0	157.0	643.0	618.0	11.87	16.96
9	160	160.0	177.0	657.0	632.0	16.39	21.67

2.6. Пресс-муфта равнопроходная

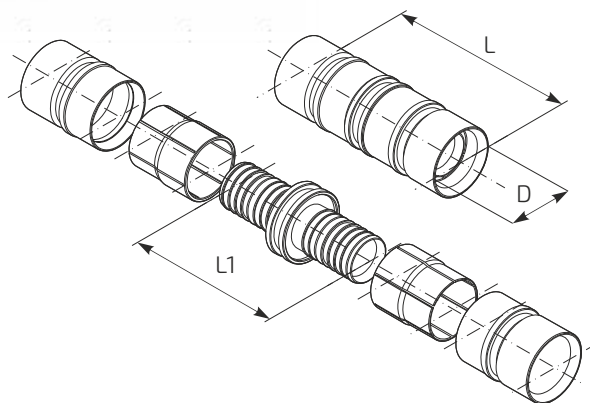
Основные характеристики

Назначение:	используется для соединения двух труб ИЗОПРОФЛЕКС-75А одинакового сечения
Материал:	антикоррозионные марки стали
Состав комплекта:	1. муфта равнопроходная (1 шт) 2. втулка полимерная (2 шт) 3. гильза подвижная (2 шт)

Внешний вид, эскиз



1. муфта равнопроходная
2. втулка полимерная
3. гильза подвижная



Номенклатура

Таблица 2.6

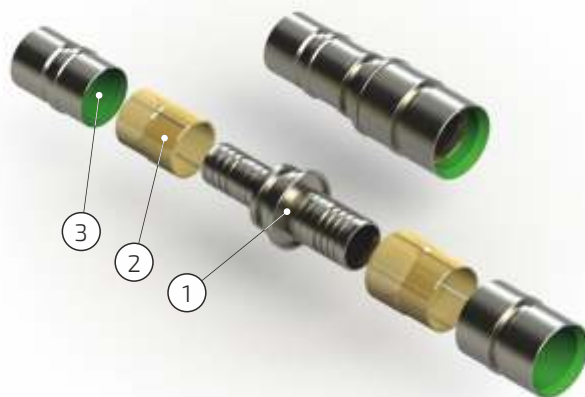
Поз	Типоразмер	D, мм	L, мм	L1, мм	Масса, кг	
					муфта	комплект
1	40/40	49.0	120.0	116.0	0.34	0.68
2	50/50	74.0	222.0	162.0	1.20	2.92
3	63/63	74.0	258.0	206.0	1.33	2.92
4	75/75	90.0	291.0	241.0	2.01	4.65
5	90/90	108.0	304.0	251.0	2.78	7.69
6	110/110	130.0	325.0	279.0	4.12	10.20
7	125/125	148.0	366.0	318.0	6.40	14.75
8	140/140	157.0	410.0	360.0	8.64	18.77
9	160/160	177.0	410.0	360.0	11.23	21.72

2.7. Пресс-муфта редукционная

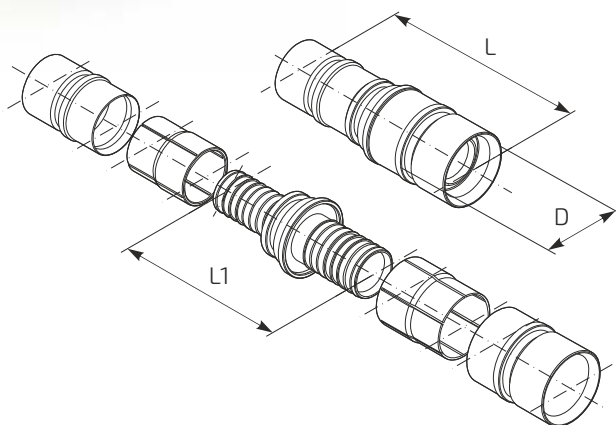
Основные характеристики

Назначение:	используется для соединения двух труб ИЗОПРОФЛЕКС-75А различного сечения
Материал:	антикоррозионные марки стали
Состав комплекта:	<ol style="list-style-type: none"> муфта редукционная (1 шт) втулка полимерная (2 шт) гильза подвижная (2 шт)

Внешний вид, эскиз



- муфта редукционная
- втулка полимерная
- гильза подвижная



Номенклатура

Таблица 2.7

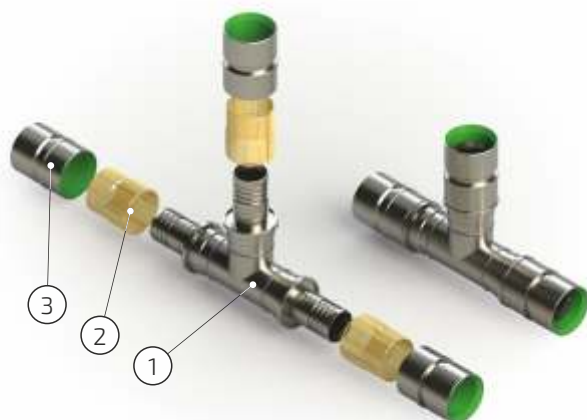
Поз	Типоразмер	D, мм	L, мм	L1, мм	Масса, кг	
					муфта	комплект
1	50/40	74.0	171.0	139.0	0.74	1.70
2	63/50	74.0	252.0	196.0	1.68	3.27
3	75/63	90.0	288.0	237.0	2.33	4.48
4	90/75	108.0	312.5	260.5	3.42	7.24
5	110/90	130.0	344.5	294.5	4.95	11.24
6	125/110	148.0	383.0	336.0	7.44	15.54
7	140/125	157.0	418.0	369.0	10.22	19.64
8	160/140	177.0	440.0	390.0	12.97	23.42

2.8. Пресс-тройник

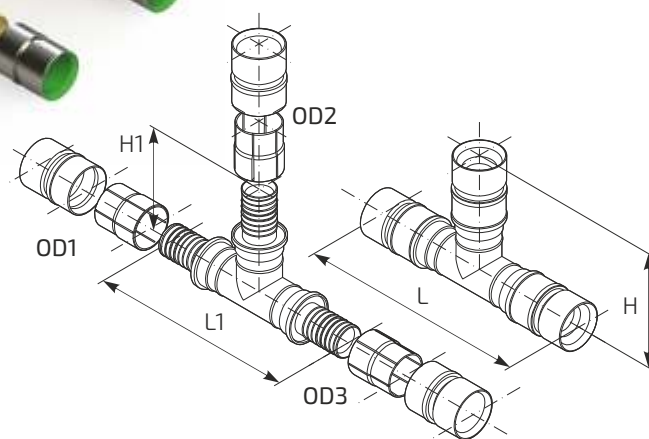
Основные характеристики

Назначение:	используется для ответвления трубопровода под углом 90°
Материал:	антикоррозионные марки стали
Состав комплекта:	1. тройник (1 шт) 2. втулка полимерная (3 шт) 3. гильза подвижная (3 шт)

Внешний вид, эскиз



1. тройник
2. втулка полимерная
3. гильза подвижная



Номенклатура

Таблица 2.8

OD1	OD3	OD2									
		50	63	75	90	110	125	140	160	160	
40	40	Поз. 1									
50	40	Поз. 2									
	50	Поз. 3	Поз. 4								
63	50	Поз. 5	Поз. 6								
	63	Поз. 7	Поз. 8	Поз. 9							
75	63	Поз. 10	Поз. 11	Поз. 12							
	75	Поз. 13	Поз. 14	Поз. 15	Поз. 16						
90	75	Поз. 17	Поз. 18	Поз. 19	Поз. 20						
	90	Поз. 21	Поз. 22	Поз. 23	Поз. 24	Поз. 25					
110	90	Поз. 26	Поз. 27	Поз. 28	Поз. 29	Поз. 30					
	110	Поз. 31	Поз. 32	Поз. 33	Поз. 34	Поз. 35	Поз. 36				
125	110	Поз. 37	Поз. 38	Поз. 39	Поз. 40	Поз. 41	Поз. 42				
	125	Поз. 43	Поз. 44	Поз. 45	Поз. 46	Поз. 47	Поз. 48	Поз. 49			
140	125	Поз. 50	Поз. 51	Поз. 52	Поз. 53	Поз. 54	Поз. 55	Поз. 56			
	140	Поз. 57	Поз. 58	Поз. 59	Поз. 60	Поз. 61	Поз. 62	Поз. 63	Поз. 64		
160	140	Поз. 65	Поз. 66	Поз. 67	Поз. 68	Поз. 69	Поз. 70	Поз. 71	Поз. 72		
	160	Поз. 73	Поз. 74	Поз. 75	Поз. 76	Поз. 77	Поз. 78	Поз. 79	Поз. 80	Поз. 81	

Таблица 2.8 (продолжение)

Поз	Типоразмер	Н1, мм	Н, мм	L1, мм	L, мм	Масса, кг	
						тройник	комплект
1	40/40/40	132	162	264	324	2.73	4.66
2	50/40/40	132	162	287	347	2.85	4.93
3	50/40/50	132	162	310	370	2.97	5.18
4	50/50/50	155	185	310	370	3.09	5.43
5	63/40/50	138	168	355	411	3.15	5.40
6	63/50/50	161	191	355	411	3.27	5.65
7	63/40/63	138	168	370	422	3.16	5.45
8	63/50/63	161	191	370	422	3.28	5.70
9	63/63/63	186	212	370	422	3.36	5.82
10	75/40/63	144	174	416	466	4.34	7.67
11	75/50/63	167	197	393	444	3.92	6.86
12	75/63/63	192	218	393	444	4.00	6.98
13	75/40/75	144	174	416	466	4.34	7.67
14	75/50/75	167	197	416	466	4.46	7.92
15	75/63/75	192	218	416	466	4.54	8.04
16	75/75/75	209	234	416	466	5.11	9.13
17	90/40/75	153	183	441	493	5.35	9.81
18	90/50/75	176	206	441	493	5.47	10.06
19	90/63/75	201	227	441	493	5.55	10.18
20	90/75/75	218	243	441	493	6.12	11.27
21	90/40/90	153	183	456	510	6.20	11.79
22	90/50/90	176	206	456	510	6.32	12.04
23	90/63/90	201	227	456	510	6.40	12.16
24	90/75/90	218	243	456	510	6.97	13.25
25	90/90/90	228	255	456	510	7.95	15.36
26	110/40/90	160	190	496	546	7.82	14.73
27	110/50/90	183	213	496	546	7.94	15.08
28	110/63/90	208	234	496	546	8.02	15.20
29	110/75/90	225	250	496	546	8.59	16.29
30	110/90/90	235	262	496	546	9.57	18.40
31	110/40/110	160	190	516	562	8.90	17.13
32	110/50/110	183	213	516	562	9.02	17.58
33	110/63/110	208	234	516	562	9.10	17.70
34	110/75/110	225	250	516	562	9.67	18.79
35	110/90/110	235	262	516	562	10.65	20.90
36	110/110/110	259	282	516	562	11.86	23.53
37	125/40/110	169	199	543	590	10.05	18.74
38	125/50/110	192	222	543	590	10.17	19.09
39	125/63/110	217	243	543	590	10.25	19.21
40	125/75/110	234	259	543	590	10.82	20.30
41	125/90/110	244	271	543	590	11.80	22.41
42	125/110/110	268	291	543	590	13.01	25.04
43	125/40/125	169	199	550	598	10.75	19.90
44	125/50/125	192	222	550	598	10.87	20.15
45	125/63/125	217	243	550	598	10.95	20.27

Таблица 2.8 (окончание)

Поз	Типоразмер	Н1, мм	Н, мм	L1, мм	L, мм	Масса, кг	
						тройник	комплект
46	125/75/125	234	259	550	598	11.52	21.36
47	125/90/125	244	271	550	598	12.50	23.47
48	125/110/125	268	291	550	598	13.71	26.10
49	125/125/125	275	299	550	598	14.56	27.31
50	140/40/125	169	199	603	652	12.65	22.65
51	140/50/125	192	222	603	652	12.77	22.89
52	140/63/125	217	243	603	652	12.85	23.01
53	140/75/125	234	259	603	652	13.42	24.10
54	140/90/125	244	271	603	652	14.40	26.21
55	140/110/125	268	291	603	652	15.61	28.84
56	140/125/125	275	299	603	652	16.46	30.05
57	140/40/140	169	199	626	676	14.15	25.00
58	140/50/140	192	222	626	676	14.27	25.23
59	140/63/140	217	243	626	676	14.35	25.35
60	140/75/140	234	259	626	676	14.92	26.44
61	140/90/140	244	271	626	676	15.90	28.55
62	140/110/140	268	291	626	676	17.11	31.18
63	140/125/140	275	299	626	676	17.96	32.39
64	140/140/140	313	338	626	676	19.66	34.93
65	160/40/140	182	212	670	720	17.35	28.38
66	160/50/140	205	235	670	720	17.47	28.62
67	160/63/140	230	256	670	720	17.55	28.74
68	160/75/140	247	272	670	720	18.12	29.83
69	160/90/140	257	284	670	720	19.10	31.94
70	160/110/140	281	304	670	720	20.31	34.57
71	160/125/140	288	312	670	720	21.16	35.78
72	160/140/140	326	351	670	720	22.86	38.32
73	160/40/160	182	212	684	734	19.15	30.36
74	160/50/160	205	235	684	734	19.27	30.61
75	160/63/160	230	256	684	734	19.35	30.73
76	160/75/160	247	272	684	734	19.92	31.82
77	160/90/160	257	284	684	734	20.90	33.93
78	160/110/160	281	304	684	734	22.11	36.56
79	160/125/160	288	312	684	734	22.96	37.77
80	160/140/160	326	351	684	734	24.66	40.31
81	160/160/160	343	368	684	734	26.99	42.83

2.9. Комплект для изоляции стыка КИС-1

Основные характеристики

Назначение: используется для тепло- и гидроизоляции стыкового соединения труб ИЗОПРОФЛЕКС-75А, а также стыкового соединения трубы ИЗОПРОФЛЕКС-75А с металлическими элементами трубопровода

Состав комплекта:

1. муфта полиэтиленовая (1 шт)
2. рукав термоусаживаемый (2 шт)
3. пробка для стравливания воздуха (1 шт)
4. пробка коническая (1 шт)
5. шкурка шлифовальная (длина - 1 м)

Внешний вид, эскиз



Номенклатура

Таблица 2.9

Поз	Типоразмер	D, мм	L, мм	Масса, кг
1	75×75	95	800	1.47
2	90×90	115	800	1.96
3	100×100	125	800	2.86
4	110×110	130	800	1.64
5	125×125	150	800	1.71
6	145×145	180	800	2.23

2.10. Комплект для изоляции стыка КИС-2

Основные характеристики

Назначение: используется для тепло- и гидроизоляции стыкового соединения труб ИЗОПРОФЛЕКС-75А

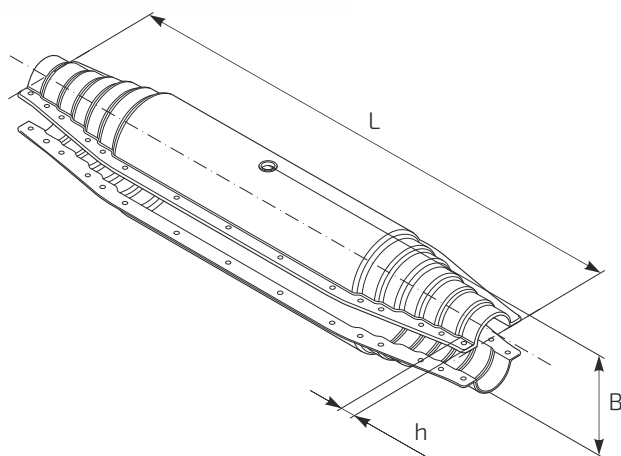
Состав комплекта:

1. кожух защитный - верхняя половина (1 шт)
2. кожух защитный - нижняя половина (1 шт)
3. герметик (1 шт)
4. пистолет для герметика (1 шт)
5. комплект крепежных деталей (болты, гайки, шайбы)

Внешний вид, эскиз



1. кожух защитный - верхняя половина
2. кожух защитный - нижняя половина
3. герметик
4. пистолет для герметика
5. комплект болтов с гайками



Номенклатура

Таблица 2.10

Поз	Типоразмер	L, мм	B, мм	h, мм	Масса, кг
1	225/200/180/160	1210	300	50	8.58

2.11. Комплект для изоляции тройника КИТ

Основные характеристики

Назначение: используется для тепло- и гидроизоляции мест тройникового ответвления трубопровода

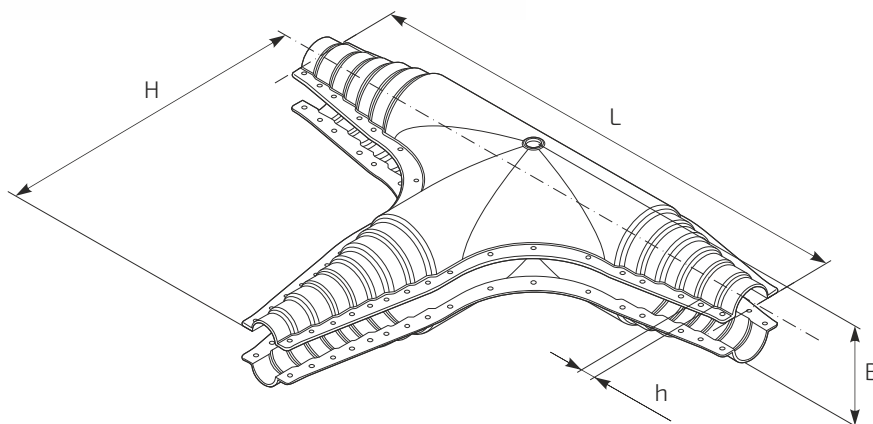
Состав комплекта:

1. кожух защитный - верхняя половина (1 шт)
2. кожух защитный - нижняя половина (1 шт)
3. герметик (1 шт)
4. пистолет для герметика (1 шт)
5. комплект крепежных деталей (болты, гайки, шайбы)

Внешний вид, эскиз



1. кожух защитный - верхняя половина
2. кожух защитный - нижняя половина
3. герметик
4. пистолет для герметика
5. комплект болтов с гайками



Номенклатура

Таблица 2.11

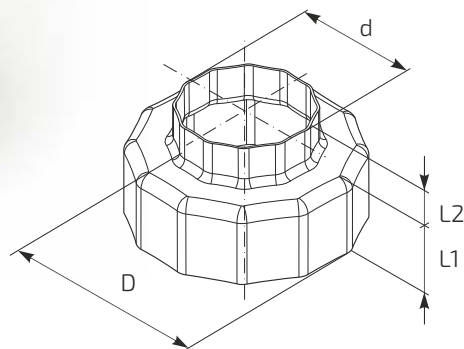
Поз	Типоразмер	L, мм	H, мм	B, мм	h, мм	Масса, кг
1	110/63×110/63×110/63	1030	545	170	50	5.97
2	160/90×160/63×160/90	1200	750	200	50	8.02
3	160/125×160/125×160/125	940	500	200	50	5.86
4	225/160×225/160×225/160	1330	700	270	50	9.19

2.12. Предохранитель концевой термоусаживаемый

Основные характеристики

Назначение: используется для гидроизоляции слоя пенополиуретана торца трубы ИЗОПРОФЛЕКС-75А

Внешний вид, эскиз



Номенклатура

Таблица 2.12

Поз	Типоразмер	Типоразмер трубы	L1, мм	L2, мм	D, мм	d, мм	Масса, кг
1	DHEC 2200	40/75, 40/90, 50/90	67	28	150	65	0.09
2	DHEC 2400	50/100, 63/100, 63/110, 75/110, 75/125, 90/125, 90/145	67	36	170	97	0.13
3	DHEC 2600	110/145, 110/160, 125/160, 125/180, 140/180, 140/200, 160/200	60	37	250	150	0.18
4	DHEC 2700	160/225	92	25	305	185	0.30
5	REC 110	40/75, 40/90, 50/90, 50/100	67	28	125	65	0.11
6	REC 140	63/100, 63/110, 75/110, 75/125, 90/125, 90/145	67	36	156	95	0.12
7	REC 225	110/145, 110/160, 125/160, 125/180, 140/180, 140/200	60	37	245	155	0.31
8	REC 250	160/200, 160/225	92	25	270	185	0.35

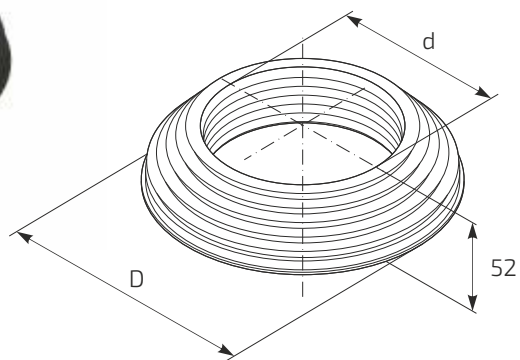
2.13. Уплотнитель стеновой

Основные характеристики

Назначение: используется для гидроизоляции мест прохода трубы ИЗОПРОФЛЕКС-75А через стены

Материал: резина

Внешний вид, эскиз



Номенклатура

Таблица 2.13

Поз	Типоразмер	D, мм	d, мм	Масса, кг
1	75	120	76	0.20
2	90	135.5	91.5	0.25
3	100	144	100	0.22
4	110	155	111	0.32
5	125	170	126	0.34
6	145	190	146	0.36
7	160	202	158	0.38
8	180	222	178	0.39
9	200	237	193	0.47
10	225	263	219	0.55

2.14. Теплоизоляционный материал

Основные характеристики

Назначение: используется для теплоизоляции стыковых соединений трубопровода

Материал: двухкомпонентная композиция пенополиуретана:

Внешний вид, эскиз



Номенклатура

Таблица 2.14

Поз	Наименование	Масса, кг
1	Пена N4	0.51
2	Пена N7	1.07
3	Пена N10	3.76

2.15. Лента сигнальная

Основные характеристики

Назначение: используется для обозначения теплотрассы под землей
Материал: полиэтилен

Внешний вид, эскиз



Длина ленты в рулоне - 100 м
Ширина ленты - 200 мм
Толщина ленты - 0.05 мм
Масса рулона - 3.8 кг

3.

Хранение и транспортировка

3.1. Хранение

Общие положения Хранение труб, соединительных элементов, комплектующих изделий и материалов необходимо осуществлять в соответствии с требованиями изготовителя продукции. Условия хранения должны обеспечить их сохранность в течение всего времени хранения.

Хранение труб Длинномерные отрезки труб следует хранить смотанными в бухты (рис. 3.1.1.а) или на специальных барабанах (рис. 3.1.1.б). Отрезки труб следует хранить в штабелях или на стеллажах.

Места хранения должны располагаться на расстоянии не менее одного метра от нагревательных приборов, легковоспламеняющихся и горючесмазочных материалов, а также веществ, к которым материал труб химически неустоек и контакт с которыми приводит к повреждению труб (рис. 3.1.2).

Трубы при условиях хранения более 2-х недель должны быть защищены от воздействия прямых солнечных лучей (в тени, под навесом или прикрыты рулонным материалом) (рис. 3.1.3). Одновременно необходимо обеспечить проветривание во избежание перегрева и тепловой деформации наружной защитной оболочки труб.

Торцы труб должны быть защищены заглушками заводского изготовления (рис. 3.1.4) или полиэтиленовой пленкой толщиной не менее 100 мкм в два слоя с фиксацией ее клейкой лентой. Заглушки (или защитная пленка) снимаются после транспортировки трубы к месту проведения монтажных работ и размотки ее вдоль траншеи (или в траншею) непосредственно перед началом работ.

Концы труб при хранении в бухтах и на барабанах должны быть надежно закреплены. Запрещается использовать для этих целей проволоку, цепи, металлические ленты и другие предметы, которые могут повредить защитную оболочку труб.

Площадки для хранения труб следует располагать в местах, не подверженных подтоплению водой (рис. 3.1.5).

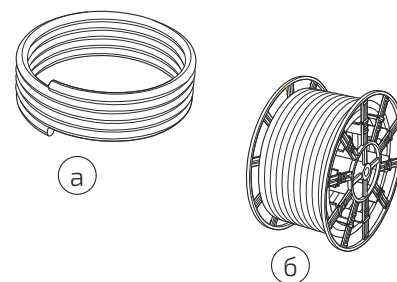


Рис. 3.1.1

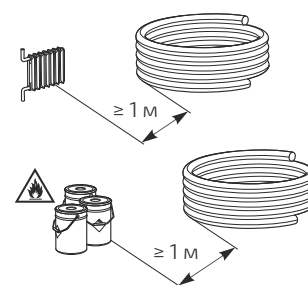


Рис. 3.1.2

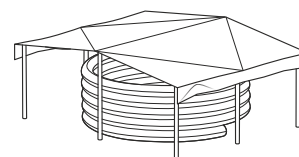


Рис. 3.1.3

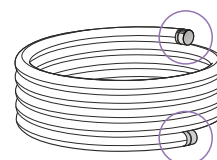


Рис. 3.1.4

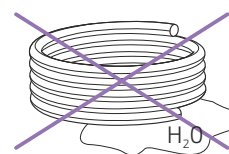


Рис. 3.1.5

Площадка для хранения труб должна быть плоской, без камней и других предметов, имеющих острые кромки или абразивные поверхности, которые могут повредить защитную оболочку труб (рис. 3.1.6).

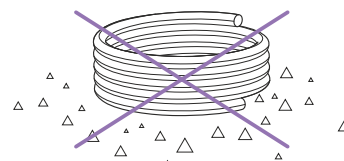


Рис. 3.1.6

В качестве подкладок при обустройстве мест хранения труб могут быть использованы деревянные щиты (рис. 3.1.7), мешки с песком, песчаные подушки и др.

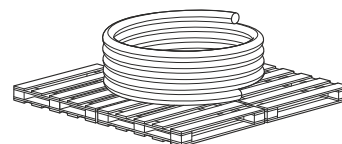


Рис. 3.1.7

При длительном хранении бухты с трубами следует располагать горизонтально на ровной или наклонной поверхности, обеспечивающей равномерную опору по всему периметру бухты. В случае хранения на наклонной поверхности необходимо принять меры, препятствующие соскальзыванию бухты.

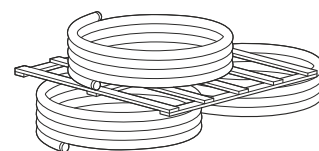


Рис. 3.1.8

Допускается складирование бухт с трубами в два яруса (рис. 3.1.8). При этом необходимо обеспечить надежное крепление бухт, препятствующее скатыванию.

В случае непродолжительного хранения (например, на строительном участке) допускается хранение бухты с трубой в вертикальном положении. При этом должны быть предприняты меры, направленные на предотвращение возможности самопроизвольного скатывания бухты (рис. 3.1.9).

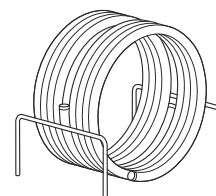


Рис. 3.1.9

При хранении труб в штабелях высота штабеля выбирается в зависимости от диаметра труб (но не более двух метров) (рис. 3.1.10). Высота штабеля должна исключать возможность деформации труб и обеспечивать легкий доступ к верхним рядам.

Штабелированные трубы должны быть зафиксированы для предотвращения случайного выпадения или раскатывания труб путем установки по всей его ширине надежных ограничителей.

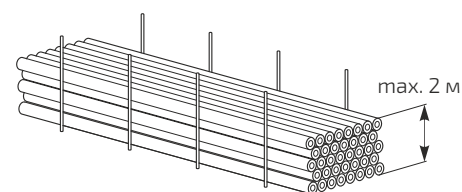


Рис. 3.1.10

При хранении труб на оборудованных складах рекомендуется осуществлять хранение на стеллажах (рис. 3.1.11). Расстояние между опорами стеллажа не должно превышать один метр.

Концы труб в штабеле (на стеллаже) должны быть ориентированы таким образом, чтобы этикетки (маркировка) труб располагались в одном месте. Это облегчит их последующую идентификацию. Также необходимо обеспечить свободный доступ к маркировке труб.

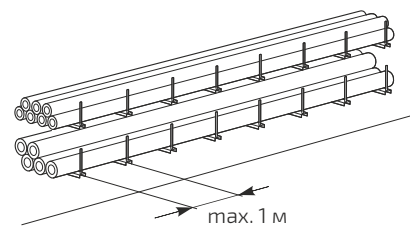


Рис. 3.1.11

При температуре хранения ниже 0°C не допускается, чтобы защитная оболочка трубы испытывала толчки, удары, большие перегибы.

Хранение соединительных элементов, комплектующих изделий и материалов

Соединительные элементы, комплектующие изделия и материалы необходимо хранить упакованными в тару изготовителя продукции в закрытых помещениях или контейнерах в соответствии с маркировкой, нанесенной на упаковку изделия.

Допускается хранение на стеллажах без упаковки в горизонтальном или вертикальном положении высотой в один ряд, а также в отапливаемых помещениях на расстоянии не менее одного метра от нагревательных приборов.

В период проведения монтажа трубопровода комплектующие изделия и материалы следует хранить на специально отведенных участках, имеющих спланированное основание.

Термоусаживаемые полиэтиленовые муфты (манжеты) и муфты для стыковых соединений должны располагаться в помещениях или под навесом в заводской упаковке.

Муфты должны храниться в вертикальном положении. Допускается хранение муфт в горизонтальном положении на специально оборудованном складе.

Компоненты ППУ (пенопакеты) должны храниться в сухих вентилируемых помещениях с температурой воздуха от плюс 5°С до плюс 25°С. В помещениях, предназначенных для хранения компонентов ППУ, запрещается постоянное пребывание людей. Условия хранения пенопакетов должны исключать механическое воздействие.

3.2. Транспортировка

Общие положения Транспортировка труб, соединительных элементов, а также комплектующих изделий и материалов производится любым видом транспорта в соответствии с требованиями, установленными для данного вида транспорта и обеспечивающими сохранность груза.

При транспортировке труб в открытых транспортных средствах (в кузовах, на платформах и т.д.) трубы рекомендуется укрыть брезентом или другим рулонным материалом. При транспортировании во время выпадения осадков трубы обязательно должны быть укрыты.

Длинномерные отрезки трубы следует транспортировать в бухтах или на барабанах.

Транспортировка труб мерными отрезками При транспортировке труб мерными отрезками максимальную длину отрезка выбирают в зависимости от габаритов используемого транспорта. Допускается изгиб труб с радиусом изгиба, не превышающим минимально допустимое значение для данного типоразмера труб.

Транспортировка труб в бухтах Транспортировка труб осуществляется в кузове (фургоне) транспортного средства, обладающего необходимыми габаритами для загрузки в них бухты с трубой (рис. 3.2.1).

При транспортировке бухты с трубами должны быть уложены на ровную поверхность транспортного средства, без острых граней и неровностей. В транспорте должны быть предусмотрены приспособления, предотвращающие перемещение бухты во время движения транспорта. Запрещается использовать для этих целей металлические тросы, цепи, проволоку и другие материалы, способные повредить защитную оболочку трубы.

Допускается осуществлять перевозку трубы в бухтах в вертикальном положении.

При транспортировании бухт в вертикальном положении бухта должна быть зафиксирована с целью исключения вероятности падения и скатывания.

Трубы в бухтах во время транспортировки связаны фиксирующими ремнями (стяжками) (рис. 3.2.2). При намотке в бухту каждый виток трубы последовательно фиксируется стяжками минимум в четырех местах по периметру окружности бухты. Дополнительно при помощи ремней фиксируются начало и конец трубы.

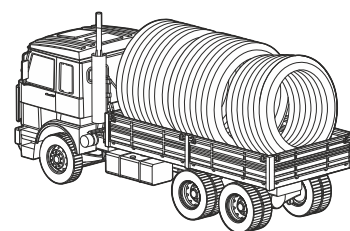


Рис. 3.2.1

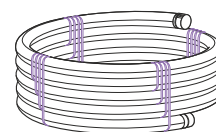


Рис. 3.2.2

Транспортировка труб на барабанах

Трубы, намотанные на барабан, транспортируются при помощи седельного тягача и прицепа. Конструкция прицепа позволяет осуществлять транспортировку одного или двух барабанов одновременно. Длина прицепа для транспортировки одного барабана (рис. 3.2.3) составляет 9 метров; для транспортировки двух барабанов (рис. 3.2.4) — 13 метров.

При транспортировке на барабанах концы труб должны быть надежно закреплены.

Допускается транспортировка на одном барабанах двух или более отрезков трубы, в том числе и различных типоразмеров.

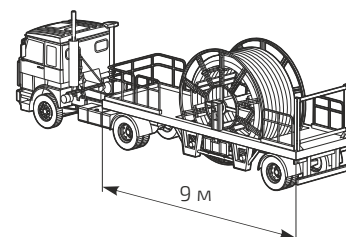


Рис. 3.2.3

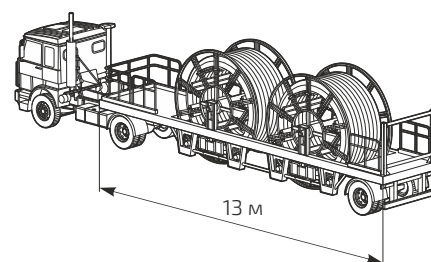


Рис. 3.2.4

Максимальная длина отрезка трубы

Таблица 3.2.1

Поз	Типоразмер защитной оболочки	Стандартная длина трубы в бухте, м	Стандартная высота бухты, м	Максимальная длина трубы на барабанах, м
1	75	217	2.30	1500
2	90	175	2.36	1170
3	100	161	2.40	900
4	110	133	2.44	750
5	125	120	2.50	650
6	145	107	2.58	440
7	160	100	2.64	330
8	180	80	2.72	200
9	200	—	—	135
10	225	—	—	130

4.

Рекомендации по производству работ

4.1. Введение

При производстве работ по строительству и реконструкции тепловых сетей с использованием труб ИЗОПРОФЛЕКС-75А необходимо руководствоваться требованиями, установленными действующими нормативно-техническими документами.

Все работы по строительству трубопроводов должны производиться в соответствии с проектом, согласованным в установленном порядке со структурами, осуществляющими надзор за строительством и эксплуатацией тепловых сетей и других подземных коммуникаций.

К производству работ по строительству тепловых сетей с использованием труб ИЗОПРОФЛЕКС-75А допускаются лица старше 18 лет, имеющие необходимую квалификацию и обученные безопасным методам ведения работ.

Трубы, соединительные элементы, а также другие комплектующие изделия и материалы, поступающие на строительную площадку, должны проходить обязательный входной контроль качества.

На строительной площадке следует проводить:

- проверку наличия сертификатов или их копий, заверенных изготовителем;
- контроль соответствия труб, соединительных элементов и других комплектующих изделий указанным на них условным обозначениям.

Непосредственно перед проведением работ все элементы трубопровода должны быть тщательно осмотрены на предмет выявления дефектов, которые могут повлиять на эксплуатационные характеристики трубопровода.

При обнаружении на поверхности защитной оболочки трубы дефектных участков (повреждений, надрезов, трещин) этот участок должен быть отремонтирован согласно инструкций, разработанных изготовителем продукции.

В процессе монтажа трубопровода свободные концы труб должны быть закрыты заглушками с целью предотвращения попадания в систему грязи и мусора.

Монтаж соединительных элементов должен проводиться в соответствии с правилами, прописанными в технической документации производителя.

4.2. Погрузочно-разгрузочные работы

При проведении погрузочно-разгрузочных работ следует соблюдать осторожность для исключения возможности возникновения механических повреждений защитной оболочки труб.

При разгрузке труб следует использовать мягкие синтетические или брезентовые ремни шириной не менее 50 мм. Использование для этих целей стальных тросов, проволоки, цепей, а также синтетических канатов круглого сечения запрещены (рис. 4.2.1).

При использовании погрузчика вилы должны быть оборудованы мягкими прокладками (например, обрезки картонных или полиэтиленовых труб). Также необходимо принять меры, направленные на предотвращение соскальзывания бухты с вилок погрузчика (рис. 4.2.2).

При поднятии труб (или бухты с трубой) следует убедиться, что другой конец трубы (бухты) полностью находится в воздухе. Перемещение труб волоком не допускается.

Запрещается сбрасывать трубы (бухты с трубами) с любой высоты (рис. 4.2.3).

Допускается производить разгрузку бухт с трубами перекачиванием. При этом следует особо следить за тем, чтобы оболочка трубы при перекачивании не была повреждена камнями и другими предметами, имеющими острые выпирающие грани.

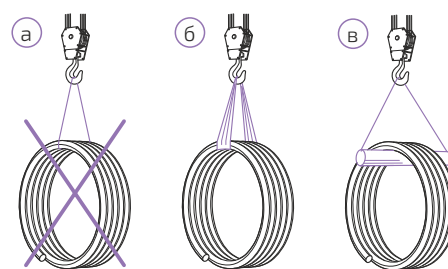


Рис. 4.2.1

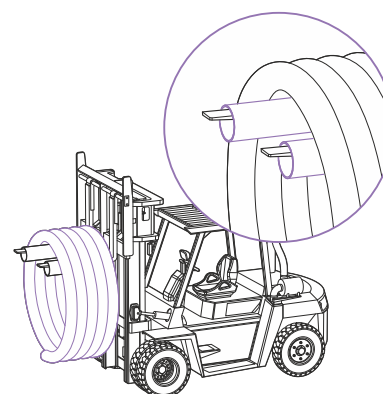


Рис. 4.2.2

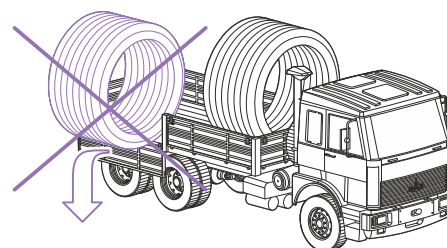


Рис. 4.2.3

4.3. Размотка труб

Размотка труб из бухты

В процессе размотки не допускается заламывать и перегибать трубу (рис. 4.3.1).

Размотку трубы из бухты следует выполнять вручную, раскатывая бухту вдоль траншеи (рис. 4.3.2.а).

При раскатывании бухты необходимо следить за тем, чтобы на пути размотки не попадались камни и другие предметы, имеющие острые выпирающие грани. Допускается осуществлять размотку трубы непосредственно в траншею (рис. 4.3.2.б).

Следует избегать перетаскивания труб через дороги, по каменистой почве и другим грубым абразивным поверхностям. Для предотвращения возможных повреждений защитной оболочки трубы следует использовать подставки или другие защитные приспособления.

Допускается использование при размотке бухты с трубой специального механического размотчика.

Запрещается разрезать одновременно все фиксирующие ремни бухты с трубой. Освобожденная от ремней труба подвержена самопроизвольному раскручиванию, что может привести к серьезным травмам среди находящихся поблизости людей, а также к повреждению защитной оболочки трубы.

При размотке трубы из бухты следует определить начало и конец трубы (рис. 4.3.3). Размотка производится с конца трубы. Фиксирующие ремни разрезаются по мере размотки трубы, последовательно освобождая каждый виток трубы. При этом следует следить за тем, чтобы развернутый виток не был скручен, поскольку в этом случае возможны образования заломов напорной трубы или повреждения защитной оболочки.

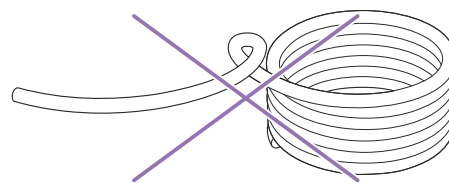


Рис. 4.3.1

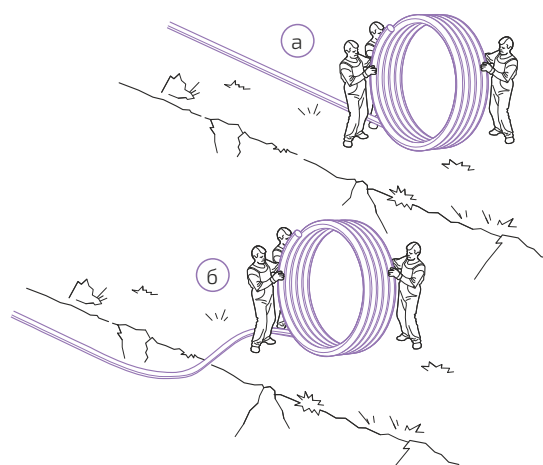
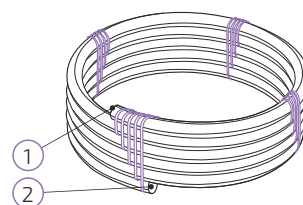


Рис. 4.3.2



1 - начало трубы
2 - конец трубы

Рис. 4.3.3

Размотка труб с барабана

Размотка труб с барабана производится непосредственно с автотранспорта (рис. 4.3.4). Должны быть приняты технические меры, обеспечивающие притормаживание вращающегося барабана.

С концом трубы, оставшемся на барабане, следует обращаться крайне осторожно; необходимо убрать рабочих с траектории схода трубы.

При размотке с транспорта необходимо предпринять меры, препятствующие касанию защитной оболочкой поверхности земли. Для этих целей следует использовать специальные скользящие опоры, мягкие подкладки или другие средства, обеспечивающие сохранность трубы.

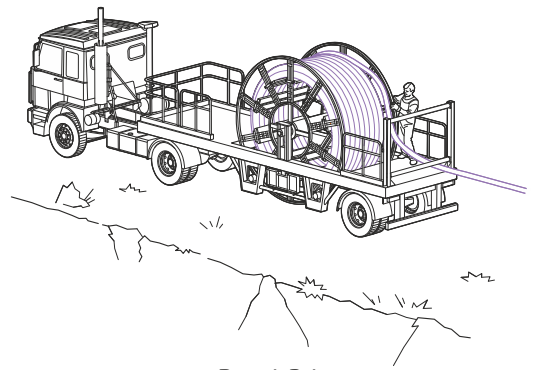


Рис. 4.3.4

Размотка производится вручную с использованием мягких строп.

Допускается размотка при помощи трактора или другой строительной техники.

Размотка труб при отрицательных температурах

При отрицательных температурах наружного воздуха необходимо проведение специальных мероприятий по обеспечению требуемых условий работы с трубами.

Защитная оболочка трубы в таких условиях становится более жесткой и менее устойчивой к внешним воздействиям. Поэтому трубы не должны подвергаться резким механическим воздействиям – ударам, толчкам и т.д.

Размотку и укладку трубы в траншею следует производить только после предварительного прогрева трубы.

При отрицательных температурах наружного воздуха перед размоткой бухты с трубой рекомендуется выдержать в отапливаемом помещении не менее 8-10 часов.

При хранении труб на открытом воздухе или неотапливаемых помещениях перед началом размотки бухту необходимо прогреть тепловой пушкой в специальной палатке. Допускается накрыть бухту брезентом или другим рулонным материалом.

Время прогрева бухты – 60-90 минут, в зависимости от погодных условий и температуры окружающей среды.

Оборудование для прогрева бухты с трубой включает в себя:

- палатка (или брезент);
- две тепловые пушки;
- два тепловых рукава;
- генератор или другой доступный источник электропитания.

Прогрев труб, поставляемых на специальном прицепе для одного барабана, осуществляется в течение 60-90 минут (в зависимости от погодных условий и температуры окружающей среды) с помощью установленного на нем оборудования. Оборудование для прогрева труб, поставляемых на прицепе для двух барабанов, доставляется отдельным транспортом.

Оборудование для прогрева барабана с трубой включает в себя:

- тент;
- две тепловые пушки;
- два тепловых рукава;
- генератор или другой доступный источник электропитания.

4.4. Подготовка трубы к монтажу

Инструменты и материалы

1. Рулетка, линейка
2. Маркер
3. Нож, ножовка
4. Молоток
5. Труборез

Длина подготавливаемого участка трубы

Перед монтажом соединительного элемента стыкуемые трубы должны быть специальным образом подготовлены к дальнейшим работам. Конец напорной трубы должен быть освобожден от защитной оболочки и слоя теплоизоляции.

Минимальная длина подготавливаемого к монтажным работам участка трубы обусловлена размерами деталей соединительного элемента, а также размерами используемых монтажных инструментов.

Рекомендуемая длина подготавливаемого участка трубы приведена в таблице 4.4.1.

Уменьшение рекомендуемого значения приводит к существенному усложнению или невозможности проведения монтажных работ.

Увеличение рекомендуемого значения может привести к усложнению работ по тепло- и гидроизоляции стыкового соединения.

Таблица 4.4.1

Поз	Типоразмер напорной трубы	Минимальная длина подготавливаемого участка напорной трубы, мм	
		до торцевания	после торцевания
1	40	130	100
2	50	180	150
3	63	205	175
4	75	235	205
5	90	250	220
6	110	270	240
7	125	290	260
8	140	310	280
9	160	330	300

Порядок проведения работ

1. Снять транспортную заглушку (плёнку) с торца трубы.
При помощи рулетки (линейки) отмерить от торца трубы необходимую длину в соответствии со значениями таблицы 4.4.1 (столбец 3).
Поставить соответствующую метку на защитной оболочке трубы (рис. 4.4.1).

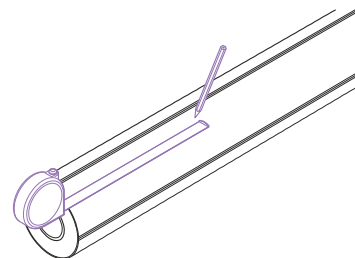


Рис. 4.4.1

2. Ножом (или ножовкой) надрезать защитную оболочку в соответствии с нанесенной меткой (рис. 4.4.2).

Внимание! Напорная труба не должна быть повреждена. Рекомендуемая глубина надреза составляет 10-15 мм.

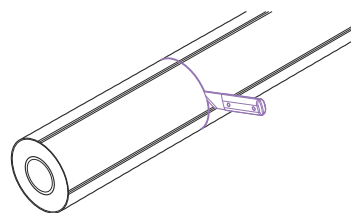


Рис. 4.4.2

3. Надрезать защитную оболочку от надреза до торца трубы (рис. 4.4.3). Глубина надреза – не более 10 мм.

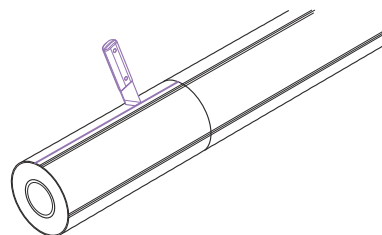


Рис. 4.4.3

4. Удалить защитную оболочку с конца трубы (рис. 4.4.4).

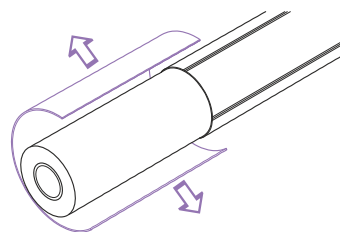


Рис. 4.4.4

5. Сбить молотком освобождённый от защитной оболочки слой теплоизоляции (рис. 4.4.5).

При необходимости остатки теплоизоляции удалить ножом или другим подручным инструментом.

Внимание! Поверхность напорной трубы не должна быть повреждена.

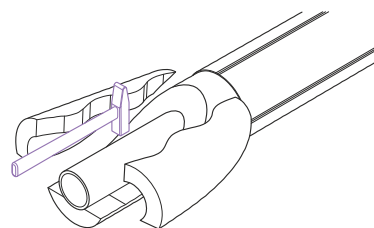


Рис. 4.4.5

6. При помощи трубореза выровнять торец напорной трубы (обрезать конец трубы перпендикулярно продольной оси) на расстоянии 30 мм от конца трубы (рис. 4.4.6).

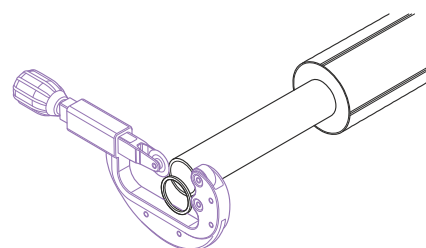


Рис. 4.4.6

4.5. Монтаж пресс-фитинга

Инструменты и приспособления

1. Сварочный аппарат
2. Комплект гидравлического инструмента
3. Газовая горелка (фен промышленный, паяльная лампа)
4. Спиртовой раствор
7. Ветошь, чистящая салфетка

Используемые изделия и материалы

1. Пресс-фитинг концевой:
 - втулка (1 шт);
 - втулка полимерная (1 шт);
 - гильза подвижная (1 шт).
2. Отрезок стальной трубы (длина $L = 400$ мм)
3. Предохранитель концевой термоусаживаемый

Подготовительные работы

1. Перед проведением монтажных работ ко втулке пресс-фитинга должен быть приварен отрезок стальной трубы длиной не менее 400 мм (рис. 4.5.1).

Внимание! Во избежание перегрева напорной трубы все сварочные работы должны быть проведены до начала монтажа пресс-фитинга на трубу ИЗОПРОФЛЕКС-75А.

После окончания сварочных работ пресс-фитингу необходимо дать остыть.

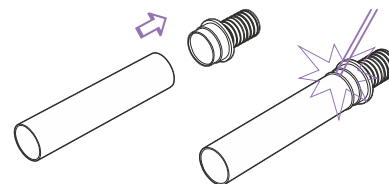


Рис. 4.5.1

2. Произвести подготовку конца трубы ИЗОПРОФЛЕКС-75А к монтажу пресс-фитинга согласно инструкции, приведенной в разделе 4.4 настоящего документа.
3. Надеть концевой предохранитель на подготовленный к монтажу конец трубы (рис. 4.5.2).

Внимание! Не удаляйте защитную пленку с клеевого слоя концевой предохранителя. Защитная пленка должна быть удалена непосредственно перед термоусадкой.

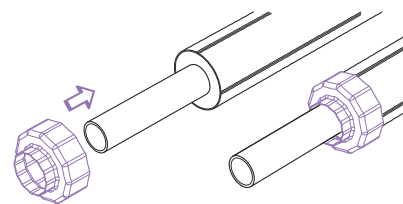


Рис. 4.5.2

Монтаж пресс-фитинга

- Надеть гильзу подвижную на напорную трубу внутренней фаской к торцу напорной трубы (рис. 4.5.3).

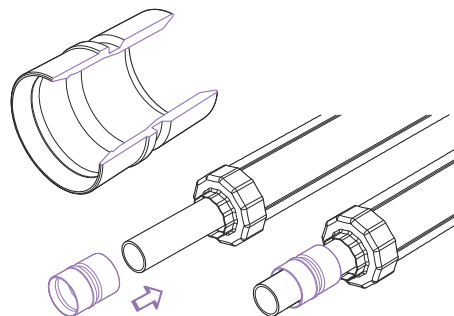


Рис. 4.5.3

- Надвинуть втулку полимерную на конец напорной трубы таким образом, чтобы узкая часть втулки была направлена в сторону гильзы подвижной (рис. 4.5.4).

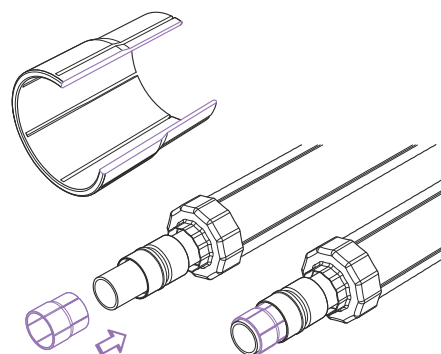


Рис. 4.5.4

- Вставить втулку пресс-фитинга с приваренным металлическим патрубком внутрь напорной трубы до упора (рис. 4.5.5).

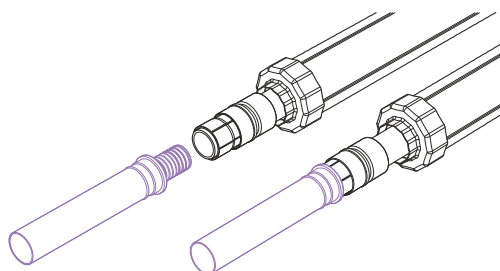


Рис. 4.5.5

- Подготовить гидравлический инструмент к работе: установить на гидроцилиндре опорную и подвижную губки, закрепить их фиксаторами (рис. 4.5.6).
Необходимый размер губок тисков выбирается в зависимости от типоразмера пресс-фитинга.

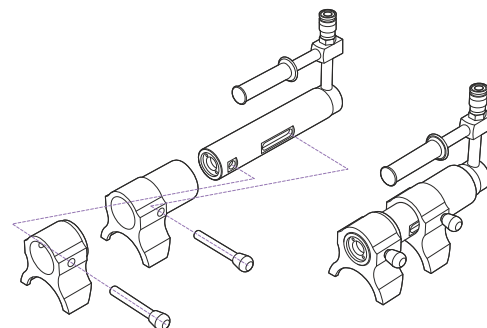


Рис. 4.5.6

8. Установить гидравлический инструмент таким образом, чтобы подвижная и опорная губки тисков вошли в сцепление с буртами на гильзе подвижной и втулке пресс-фитинга (рис. 4.5.7).

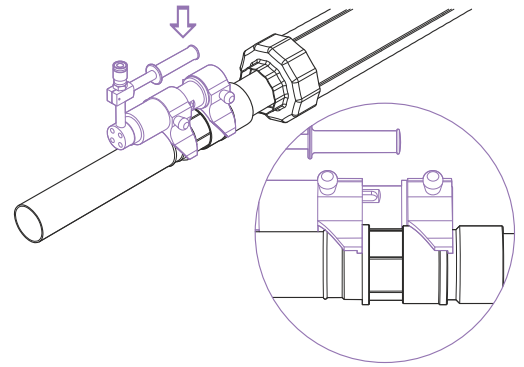


Рис. 4.5.7

9. При помощи гидравлического насоса произвести запрессовку пресс-фитинга (рис. 4.5.8).

Во время запрессовки следить за тем, чтобы втулка пресс-фитинга полностью находилась внутри трубы без смещения.

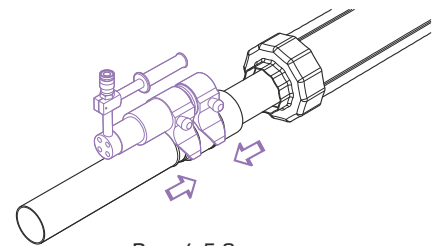


Рис. 4.5.8

10. После запрессовки визуально убедиться, что между буртом втулки пресс-фитинга и торцом гильзы подвижной нет зазоров (рис. 4.5.9).

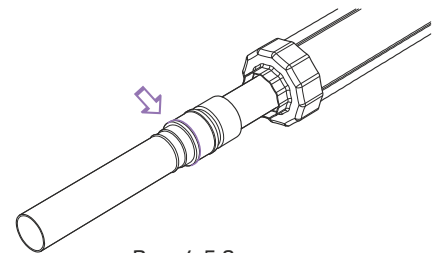


Рис. 4.5.9

Завершение работы

11. Очистить конец защитной оболочки трубы от пыли и грязи (минимум на 100 мм). Обработать эту поверхность наждачной бумагой и очистить ветошью (салфеткой) со спиртовым раствором (или другим растворителем).

Очистить ветошью (салфеткой) поверхность напорной трубы между пресс-фитингом и концом изоляции.

Удалить пленку, защищающую клеевой слой на концевом предохранителе.

Усадить концевой предохранитель, равномерно нагревая его с помощью газовой горелки или тепловой пушки (рис. 4.5.10).

Во время усадки пламя горелки необходимо перемещать вокруг трубы, равномерно прогревая всю поверхность концевой предохранителя. Следует избегать перегрева концевой предохранителя.

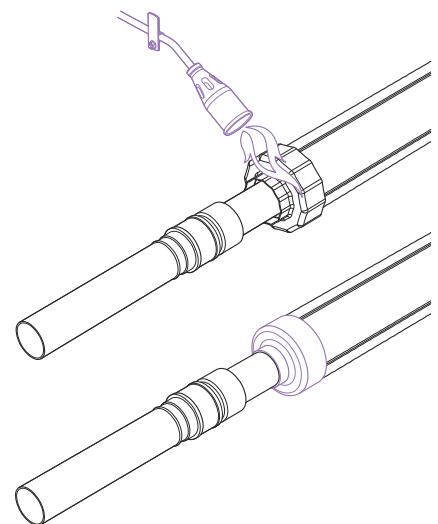


Рис. 4.5.10

4.6. Работы по изоляции тройника

Инструменты и приспособления

1. Ножовка или пила дисковая
2. Комплект гаечных ключей

Используемые изделия и материалы

1. Комплект для изоляции тройника (КИТ):
 - кожух защитный - верхняя половина (1 шт);
 - кожух защитный - нижняя половина (1 шт);
 - герметик (1 шт);
 - пистолет для герметика (1 шт);
 - комплект болтов с гайками
2. Пенопакет

Порядок проведения работ

1. Обрезать концы верхней и нижней половин защитного кожуха по уровню метки, соответствующей наружному диаметру защитной оболочки трубы (рис. 4.6.1).

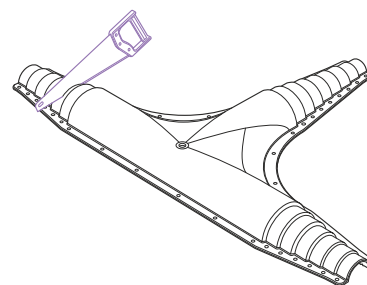


Рис. 4.6.1

2. Нанести герметик на обе половины защитного кожуха в местах последующего прилегания поверхности защитных оболочек труб (рис. 4.6.2).

Герметик должен быть нанесен по всему периметру прилегания трубы непрерывной полосой толщиной не менее 5 мм.

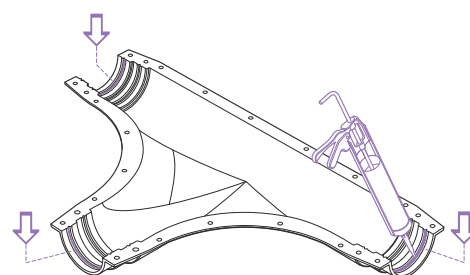


Рис. 4.6.2

3. Расположить нижнюю половину защитного кожуха под изолируемым тройником таким образом, чтобы она плотно прилегала к поверхности труб в местах нанесения герметика (рис. 4.6.3).

Зафиксировать конструкцию при помощи подручных средств до завершения процесса монтажа. В качестве подручных средств использовать деревянные бруски, мешки с песком или другие подходящие для этого средства.

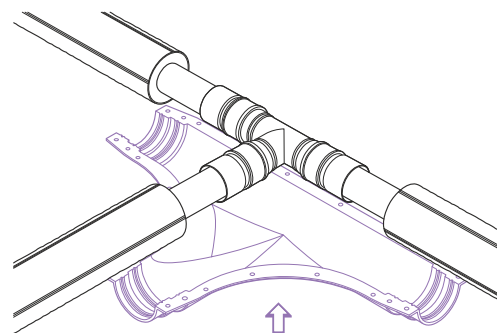


Рис. 4.6.3

4. Нанести герметик на нижнюю половину защитного кожуха по линии последующего соединения с верхней половиной (рис. 4.6.4).

Герметик должен быть нанесен по всей длине непрерывной полосой толщиной не менее 5 мм.

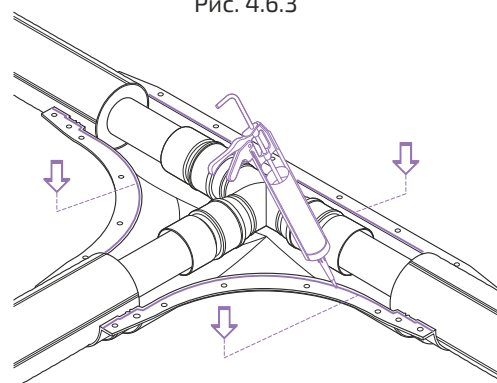


Рис. 4.6.4

5. Установить верхнюю половину защитного кожуха; совместить отверстия для болтов на верхней и нижней половинах кожуха (рис. 4.6.5).

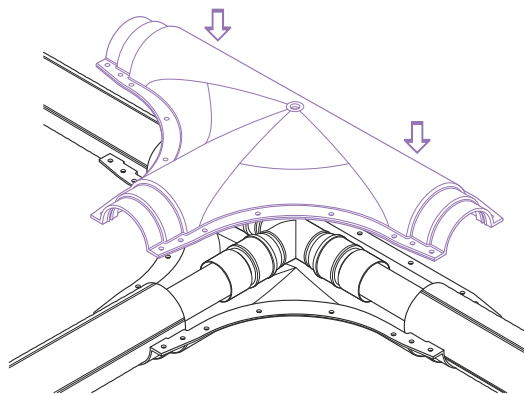


Рис. 4.6.5

6. Соединить верхнюю и нижнюю половины защитного кожуха при помощи крепежных элементов (рис. 4.6.6).

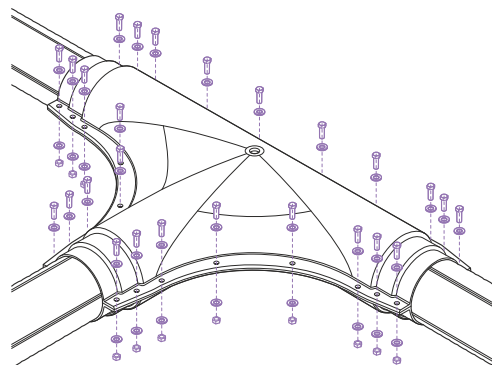


Рис. 4.6.6

7. Выкрутить пробку для заливки пены в верхней половине кожуха.
Удалить перемычку пенопакета.
Приготовить смесь для заливки путем энергичного встряхивания пенопакета в течение 20-30 секунд.
Вскрыть пенопакет и залить полученную смесь через заливочное отверстие (рис. 4.6.7).

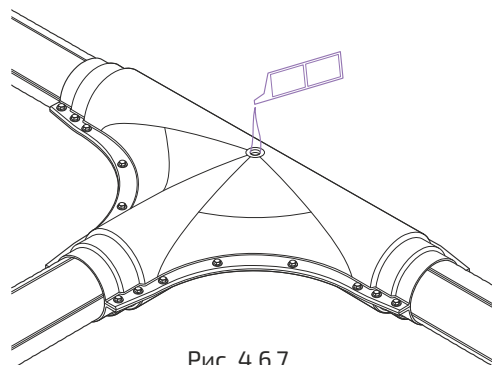


Рис. 4.6.7

8. После завершения процесса пенообразования закрутить герметизирующую пробку (рис. 4.6.8).
В зависимости от температуры окружающей среды время пенообразования может изменяться.

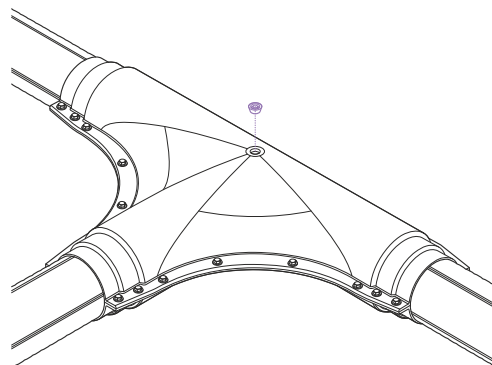


Рис. 4.6.8

4.7. Работы по изоляции стыка

Инструменты и приспособления

1. Дрель, сверло перьевое (D = 20 мм).
2. Газовая горелка (или паяльная лампа, или фен технический).
3. Линейка (или рулетка).
4. Инструмент для заваривания пробок.
5. Растворитель.
6. Ветошь, чистящая салфетка.
7. Наждачная бумага.
8. Маркер.

Используемые изделия и материалы

1. Комплект для изоляции стыка КИС-1:
 - муфта полиэтиленовая (1 шт);
 - рукав термоусаживаемый (2 шт);
 - пробка для стравливания воздуха (1 шт);
 - пробка коническая (1 шт).
2. Пенопакет.

Порядок проведения работ

1. Перед началом монтажа стыкового соединения надеть полиэтиленовую муфту 1 на один из соединяемых отрезков трубы (рис. 4.7.1). Термоусаживаемые рукава 2 разместить на обоих отрезках трубы.

Поверхность трубы, по которой перемещается муфта, должна быть очищена от грязи и обезжирена.

Упаковочная пленка не снимается до начала работ по изоляции стыка.

2. Произвести работы по монтажу соединительного элемента (рис. 4.7.2).

3. Обезжирить растворителем (или другим спиртосодержащим раствором) защитную оболочку труб с обеих сторон от стыка на расстоянии 150-200 мм (рис. 4.7.3).

Тщательно зачистить наждачной бумагой и повторно обезжирить растворителем.

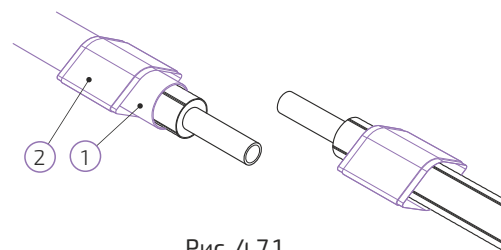


Рис. 4.7.1

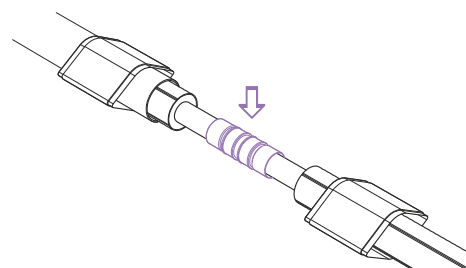


Рис. 4.7.2

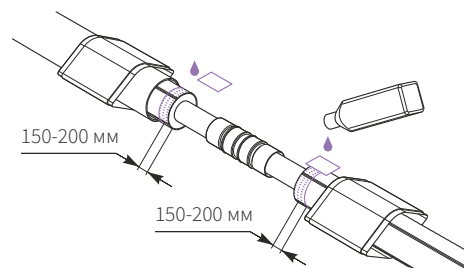


Рис. 4.7.3

- Используя линейку (рулетку), отцентрировать положение муфты относительно оси стыка; нанести маркером соответствующие риски (рис. 4.7.4).

При этом ранее подготовленные (обезжиренные) поверхности защитных оболочек труб должны выходить за габариты муфты минимум на 20 мм с обеих сторон.

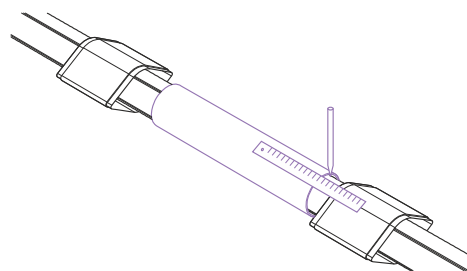


Рис. 4.7.4

- Удалить упаковочную пленку с поверхности муфты (рис. 4.7.5). Надвинуть муфту на стык, расположив ее в соответствии с ранее нанесенными рисками.

Внутренняя поверхность муфты должна быть сухой и чистой.

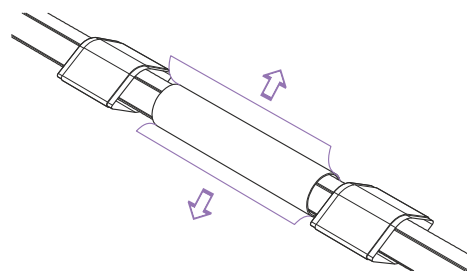


Рис. 4.7.5

- Удалить упаковочную пленку 1 с внутренней поверхности термоусаживаемого рукава 2 (рис. 4.7.6).

Расположить рукав на краю муфты таким образом, чтобы середина рукава располагалась над концом муфты.

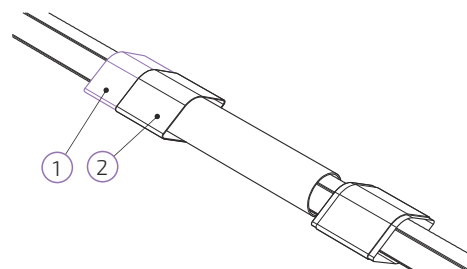


Рис. 4.7.6

- Усадить термоусаживаемый рукав газовой горелкой (или паяльной лампой, или техническим феном) (рис. 4.7.7).

Во время усадки пламя горелки необходимо перемещать вокруг трубы, равномерно прогревая всю поверхность рукава. Следует избегать перегрева рукава и защитной оболочки трубы.

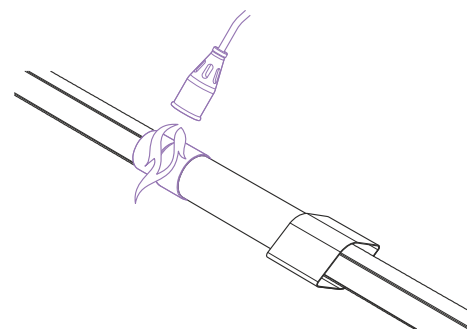


Рис. 4.7.7

8. Произвести операции 6 и 7 с рукавом на другом торце муфты. (рис. 4.7.8).

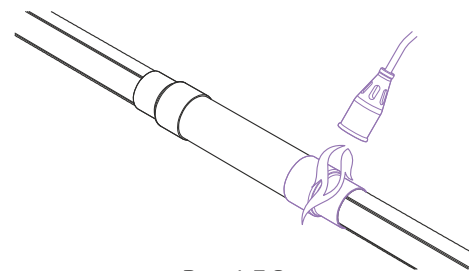


Рис. 4.7.8

9. С помощью линейки (рулетки) определить среднюю точку на верхней поверхности муфты, нанести метку (рис. 4.7.9).

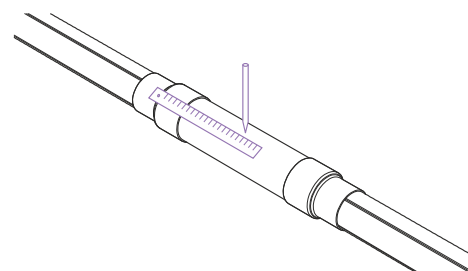


Рис. 4.7.9

10. Перьевым сверлом ($D=20$ мм) просверлить отверстие для заливки пенополиуретана (рис. 4.7.10).

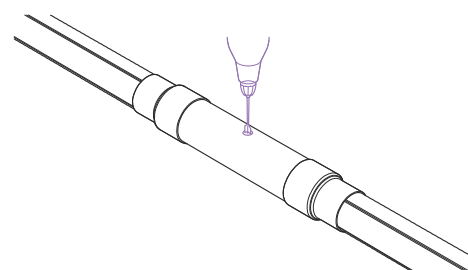


Рис. 4.7.10

11. Удалить перемычку пенопакета. Приготовить смесь для заливки путем энергичного встряхивания пенопакета в течение 20–30 секунд.
Вскрыть пенопакет и залить полученную смесь через приготовленное отверстие (рис. 4.7.11).
Вставить в заливочное отверстие пробку для стравливания воздуха.

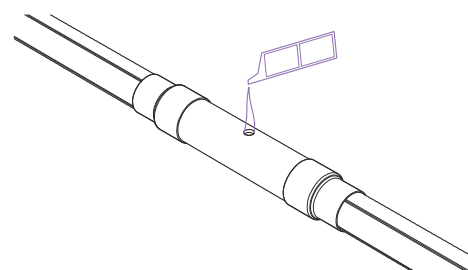


Рис. 4.7.11

12. После завершения процесса пенообразования удалить пробку для стравливания воздуха.
Установить пробку, заварить ее при помощи специального инструмента (рис. 4.7.12).
В зависимости от температуры окружающей среды время пенообразования может меняться.

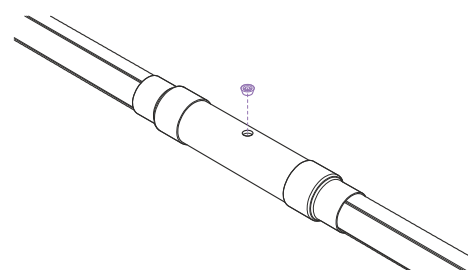


Рис. 4.7.12

ИЗОПРОФЛЕКС-75А

Описание продукции

ООО "ТМ Групп"

г. Москва, ул. Княжеская, вл. 2

тел. (495) 766-86-01

www.polymer-teplo.ru

info@polymer-teplo.ru